

NO LIMIT 45

DETREMMERIE

BATHROOM FURNITURE

OPMERKINGEN / REMARQUES: YV@DETREMMERIE.BE



TECHNISCHE FICHE
FICHE TECHNIQUE

60

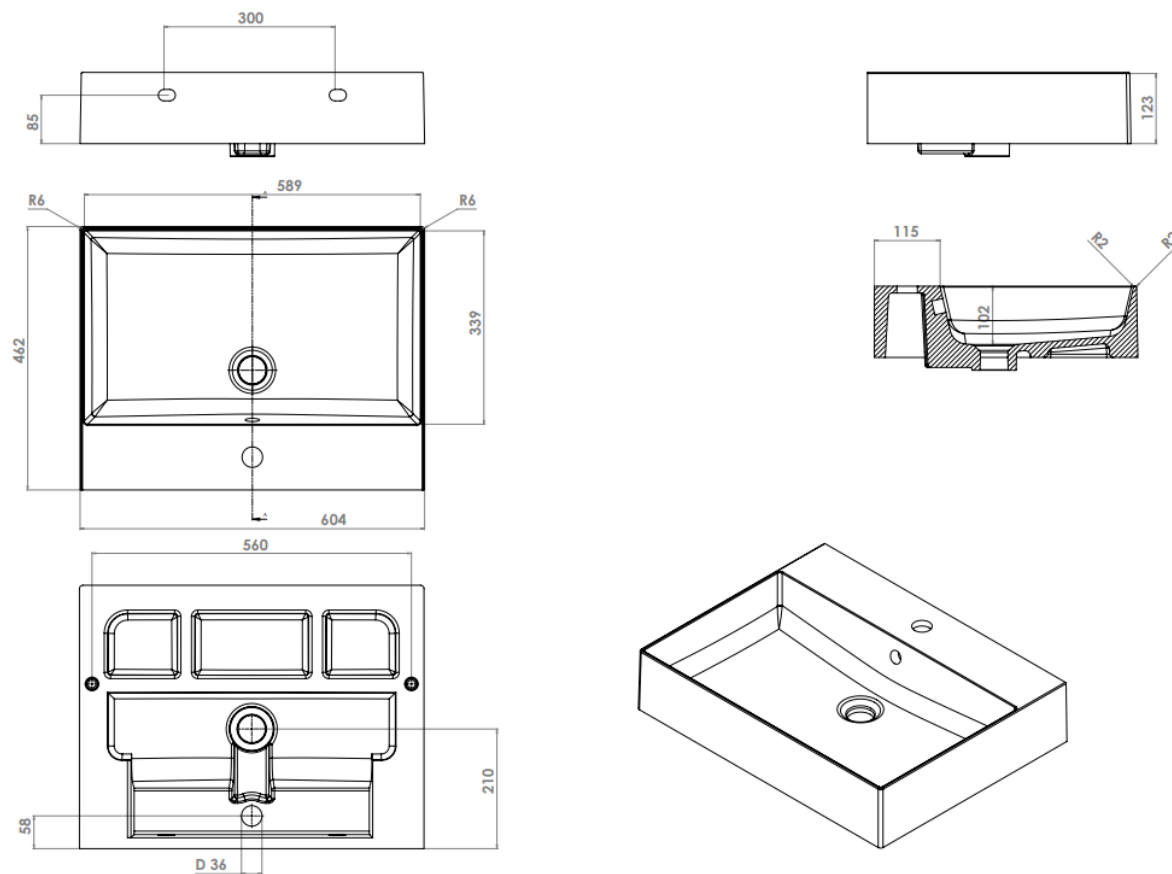
60,4 x 46,2

DETREMMERIE

BATHROOM FURNITURE

OPMERKINGEN / REMARQUES: YV@DETREMMERIE.BE

ENKELE WASKOM / SIMPLE VASQUE



TECHNISCHE FICHE
FICHE TECHNIQUE

80

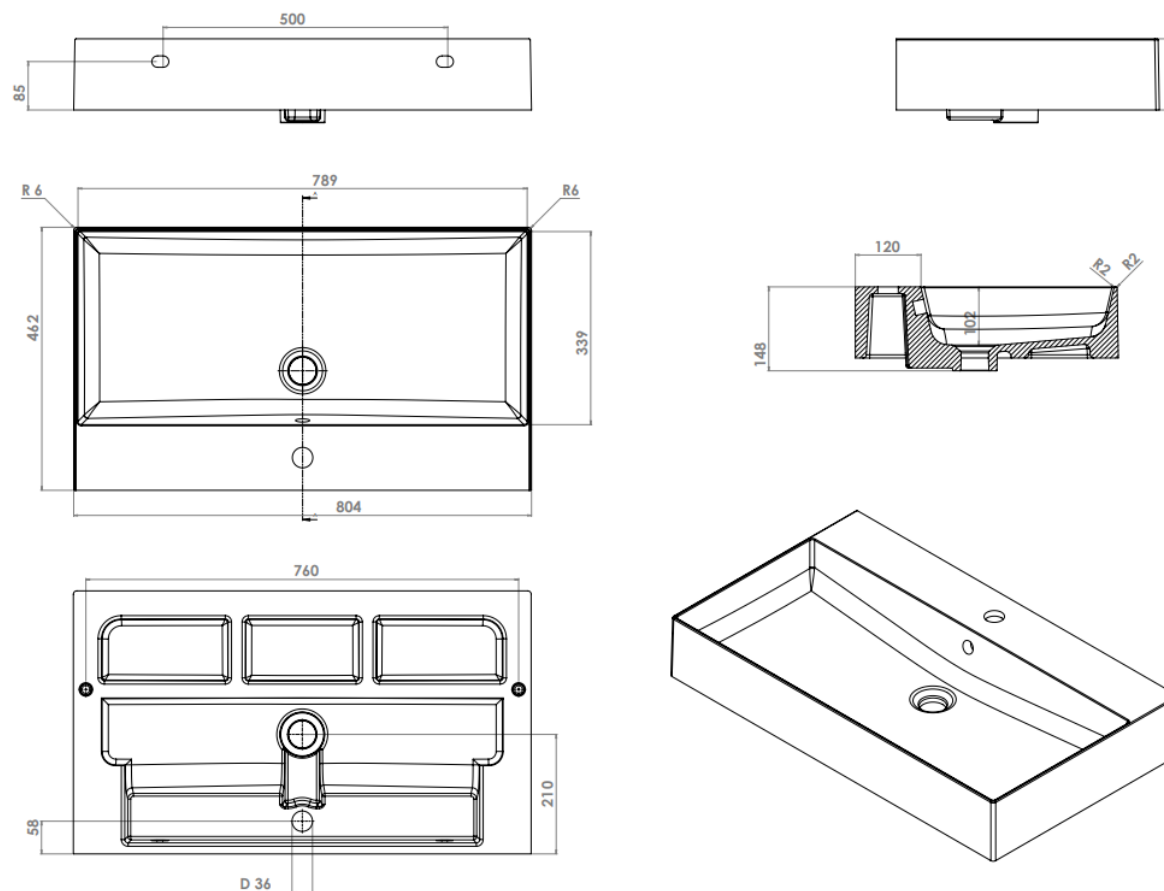
80,4 x 46,2

DETREMMERIE

BATHROOM FURNITURE

OPMERKINGEN / REMARQUES: YV@DETREMMERIE.BE

ENKELE WASKOM / SIMPLE VASQUE



TECHNISCHE FICHE
FICHE TECHNIQUE

100

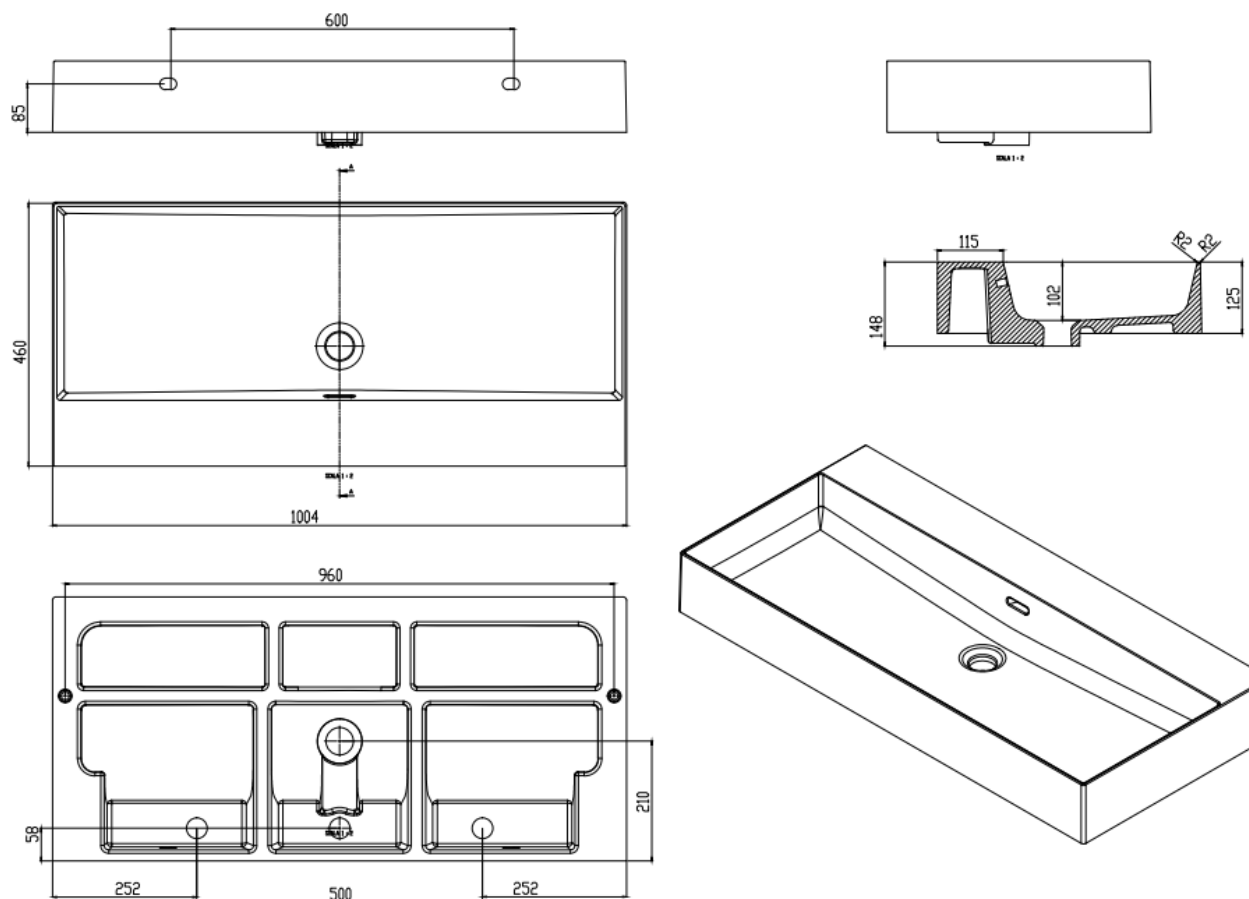
100,4 x 46,2

DETREMMERIE

BATHROOM FURNITURE

OPMERKINGEN / REMARQUES: YV@DETREMMERIE.BE

ENKELE WASKOM - 1 KRAANGAT / SIMPLE VASQUE - 1 TROU DE ROBINET



TECHNISCHE FICHE
FICHE TECHNIQUE

100

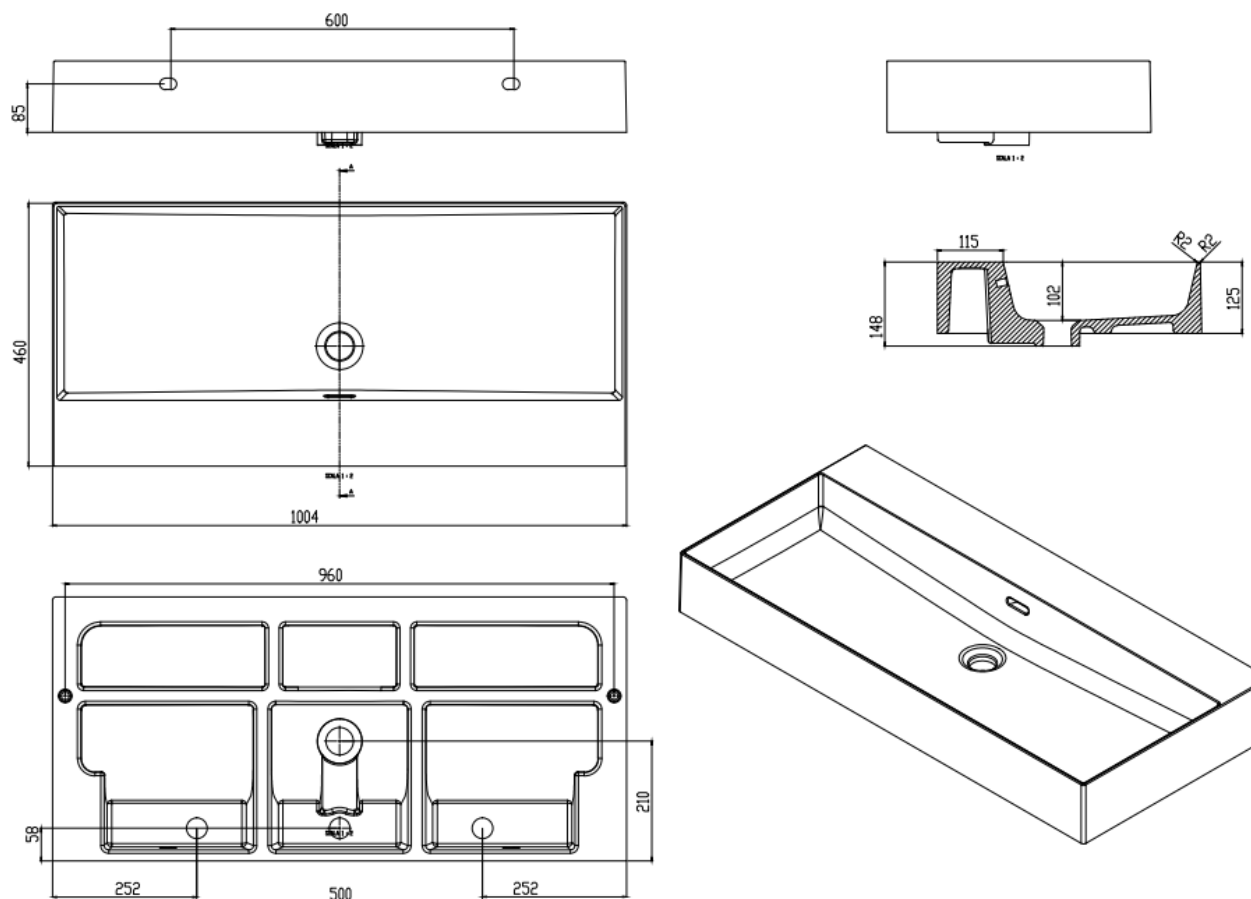
100,4 x 46,2

DETREMMERIE

BATHROOM FURNITURE

OPMERKINGEN / REMARQUES: YV@DETREMMERIE.BE

ENKELE WASKOM - 2 KRAANGATEN / SIMPLE VASQUE - 2 TROUS DE ROBINET



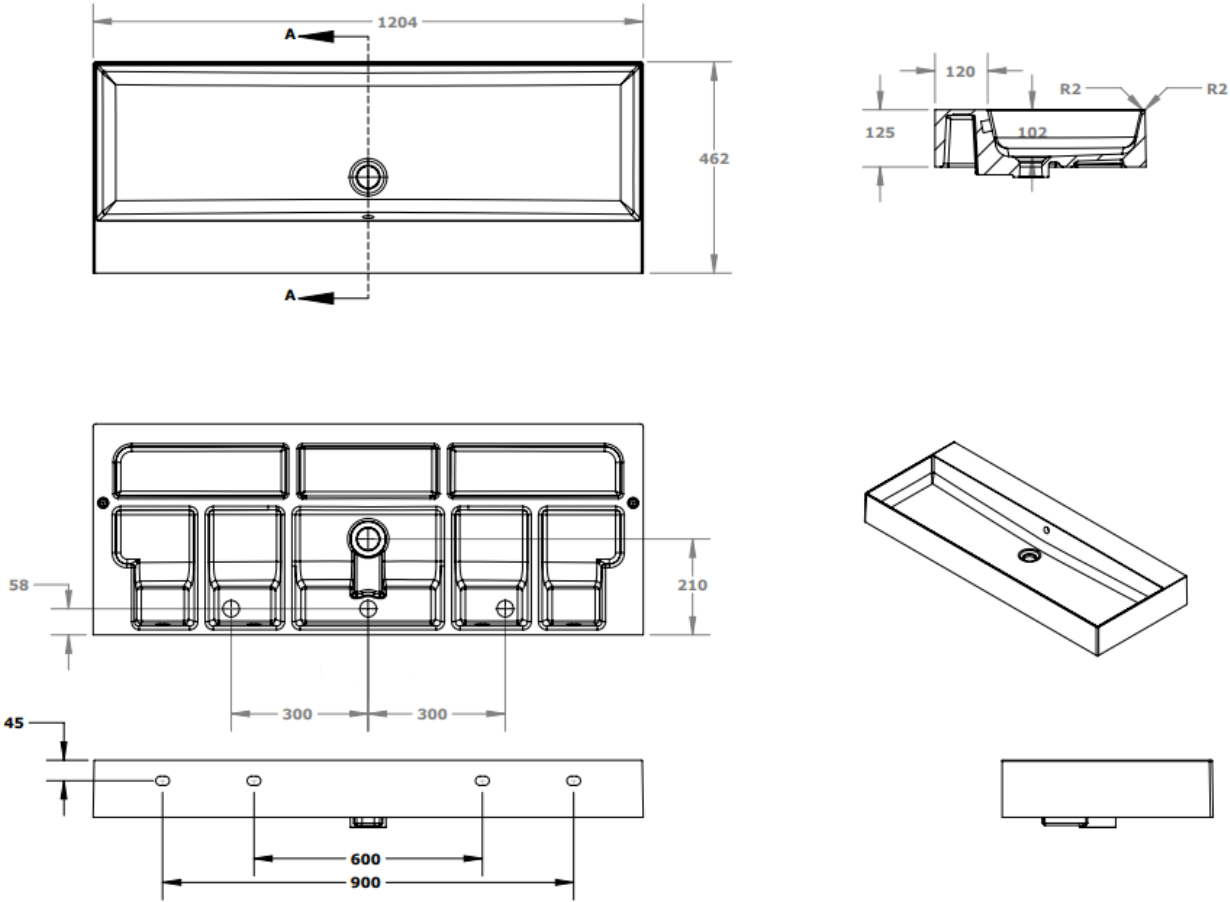
TECHNISCHE FICHE
FICHE TECHNIQUE

120
120,4 x 46,2

DETREMMERIE
BATHROOM FURNITURE

OPMERKINGEN / REMARQUES: YV@DETREMMERIE.BE

ENKELE WASKOM - 1 KRAANGAT / SIMPLE VASQUE - 1 TROU DE ROBINET



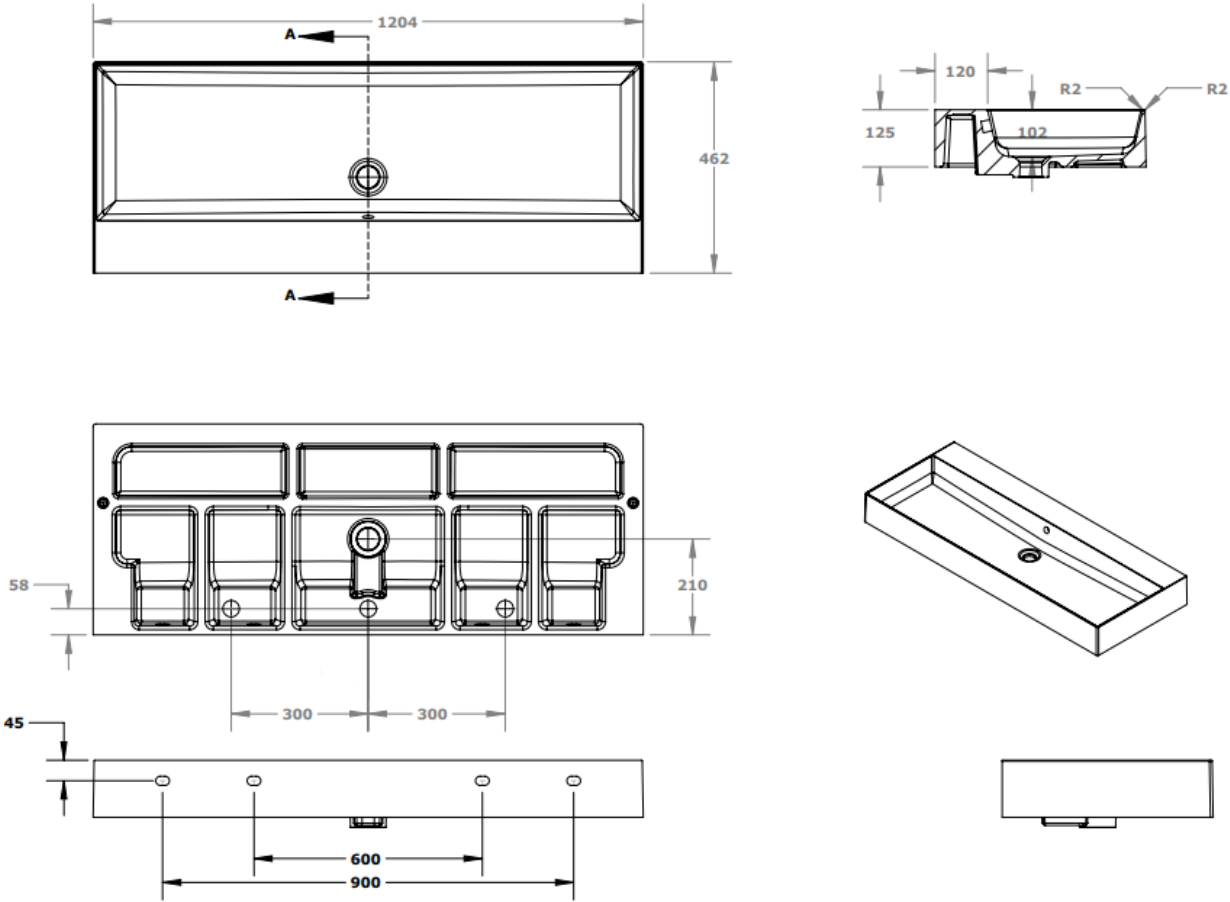
TECHNISCHE FICHE
FICHE TECHNIQUE

120
120,4 x 46,2

DETREMMERIE
BATHROOM FURNITURE

OPMERKINGEN / REMARQUES: YV@DETREMMERIE.BE

ENKELE WASKOM - 2 KRAANGATEN / SIMPLE VASQUE - 2 TROUS DE ROBINET



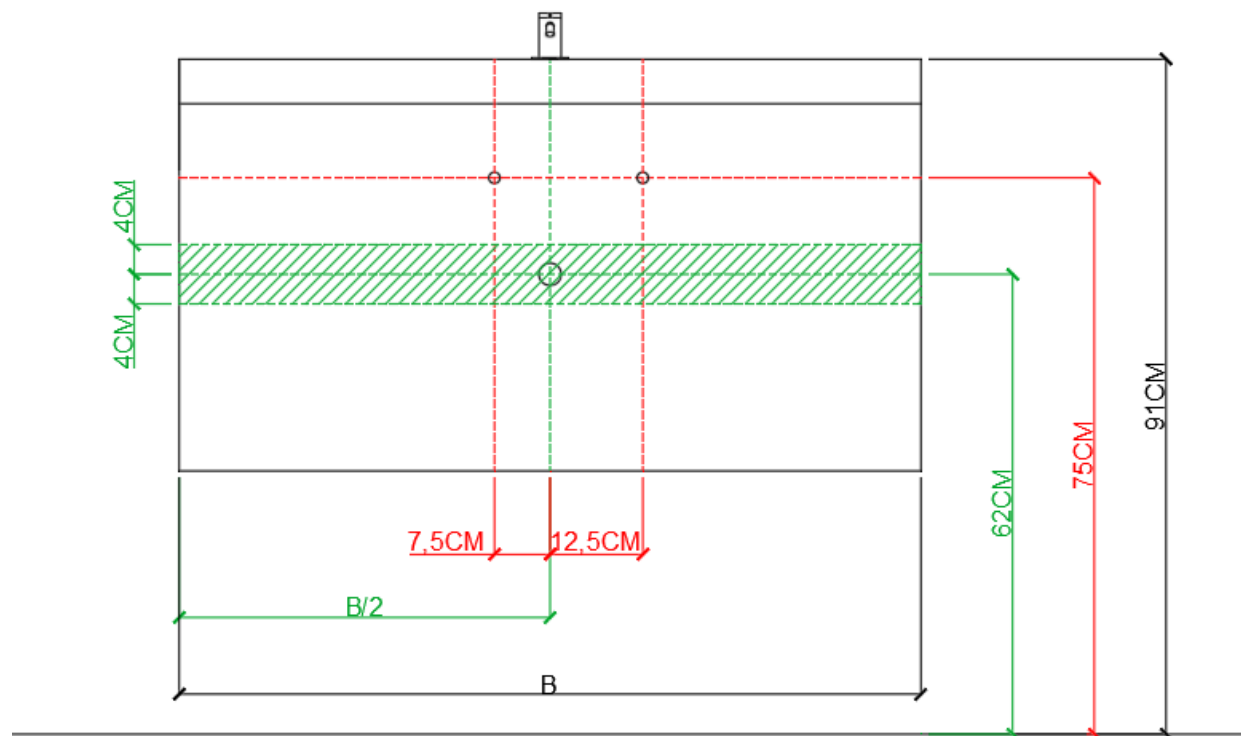
AANSLUITSCHEMA SCHÉMA DE RACCORDEMENT

DETREMMERIE

BATHROOM FURNITURE

OPMERKINGEN / REMARQUES: YV@DETREMMERIE.BE

ENKELE WASKOM / SIMPLE VASQUE



AH onderbouwkasten met 3 lades = 91 cm + dikte wastafel /
AH sous-meubles avec 3 tiroirs = 91 cm + épaisseur de la table-vasque

= tolerantiezone afvoer /
zone de tolérance de l'écoulement

**BEPALEN POSITIE MUURKRANEN = ZIE TECHNISCHE FICHE WASTAFEL /
DÉTERMINER LA POSITION DES ROBINETS MURALS = VOIR FICHE TECHNIQUE DE TABLE-VASQUE !!!**

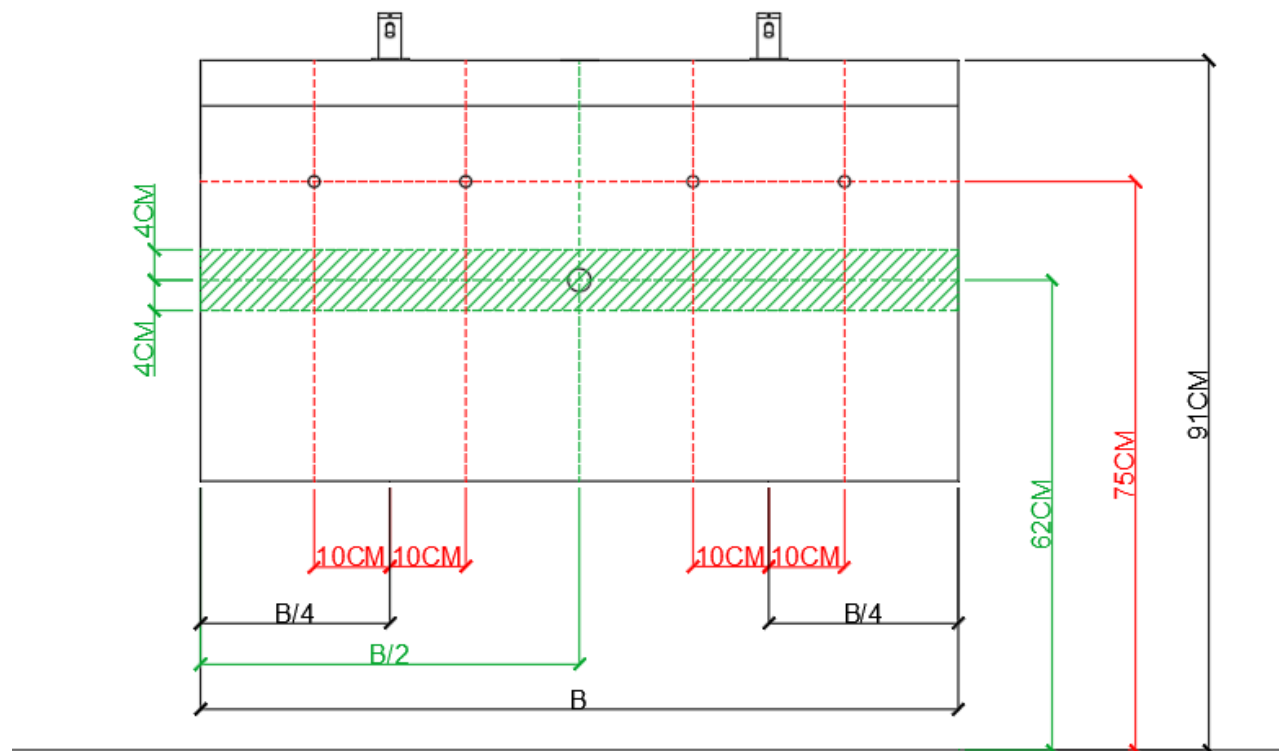
AANSLUITSCHEMA SCHÉMA DE RACCORDEMENT

DETREMMERIE

BATHROOM FURNITURE

OPMERKINGEN / REMARQUES: YV@DETREMMERIE.BE

ENKELE WASKOM - 2 KRAANGATEN / SIMPLE VASQUE - 2 TROUS DE ROBINET



AH onderbouwkasten met 3 lades = 91 cm + dikte wastafel /
AH sous-meubles avec 3 tiroirs = 91 cm + épaisseur de la table-vasque

= tolerantiezone afvoer /
zone de tolérance de l'écoulement

**BEPALEN POSITIE MUURKRANEN = ZIE TECHNISCHE FICHE WASTAFEL /
DÉTERMINER LA POSITION DES ROBINETS MURALS = VOIR FICHE TECHNIQUE DE TABLE-VASQUE !!!**

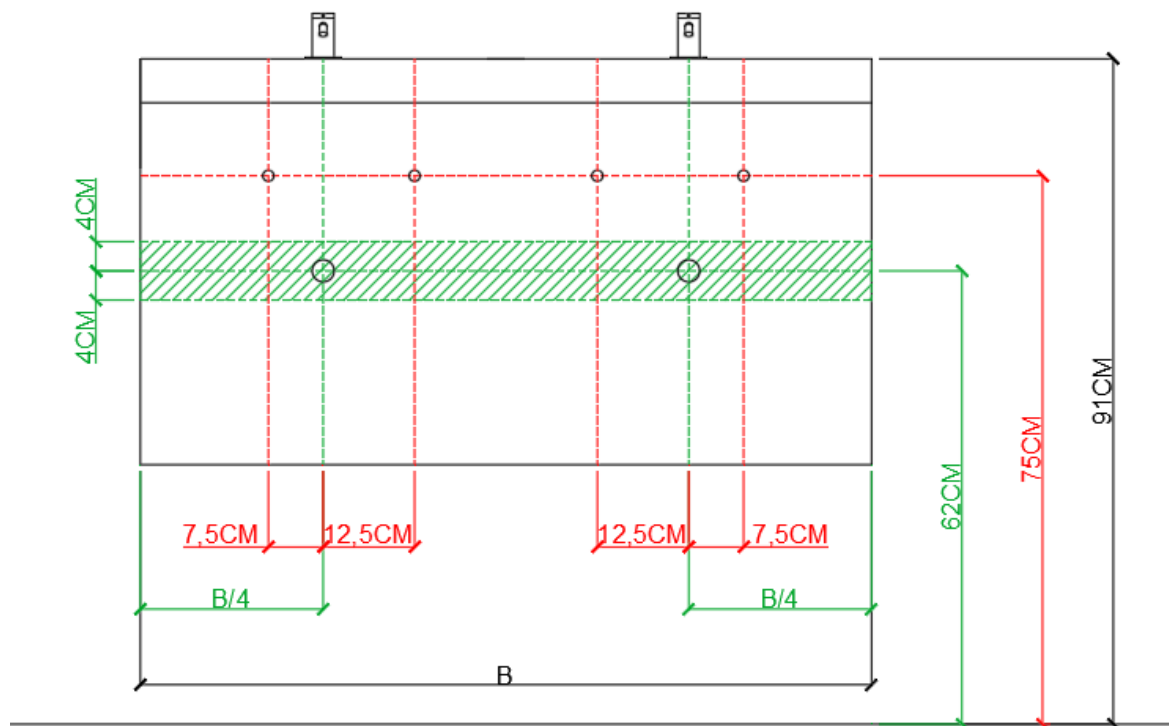
AANSLUITSCHEMA SCHÉMA DE RACCORDEMENT

DETREMMERIE

BATHROOM FURNITURE

OPMERKINGEN / REMARQUES: YV@DETREMMERIE.BE

DUBBELE WASKOM / DOUBLE VASQUE



AH onderbouwkasten met 3 lades = 91 cm + dikte wastafel /
AH sous-meubles avec 3 tiroirs = 91 cm + épaisseur de la table-vasque

= tolerantiezone afvoer /
zone de tolérance de l'écoulement

**BEPALEN POSITIE MUURKRANEN = ZIE TECHNISCHE FICHE WASTAFEL /
DÉTERMINER LA POSITION DES ROBINETS MURALS = VOIR FICHE TECHNIQUE DE TABLE-VASQUE !!!**