

TECHNISCHE FICHE  
FICHE TECHNIQUE



**DETREMMERIE**  
BATHROOM FURNITURE

OPMERKINGEN / REMARQUES: YV@DETREMMERIE.BE



TECHNISCHE FICHE  
FICHE TECHNIQUE

70

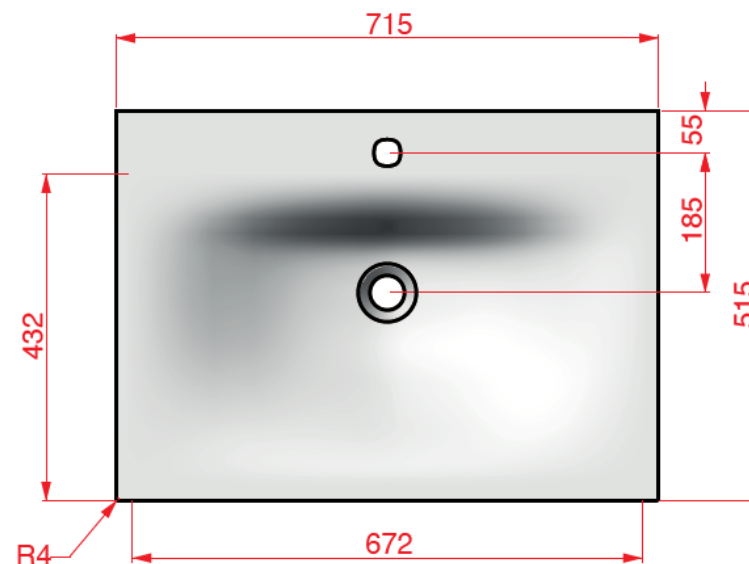
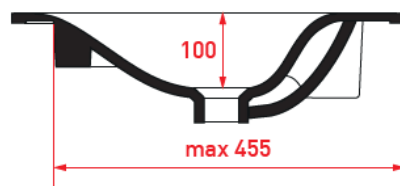
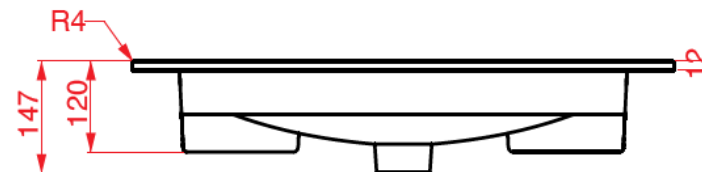
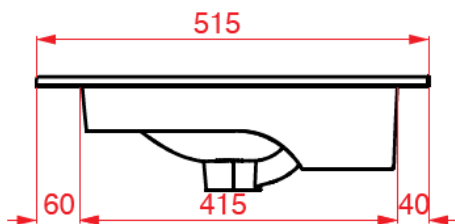
71,5 x 51,5

DETREMMERIE

BATHROOM FURNITURE

OPMERKINGEN / REMARQUES: YV@DETREMMERIE.BE

ENKELE WASKOM / SIMPLE VASQUE



TECHNISCHE FICHE  
FICHE TECHNIQUE

90

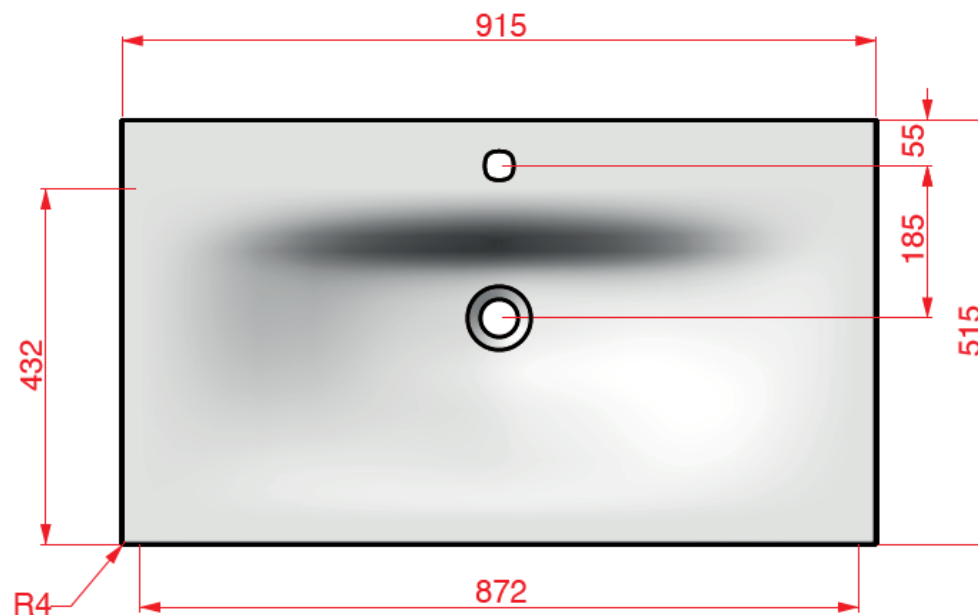
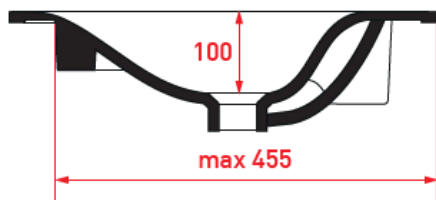
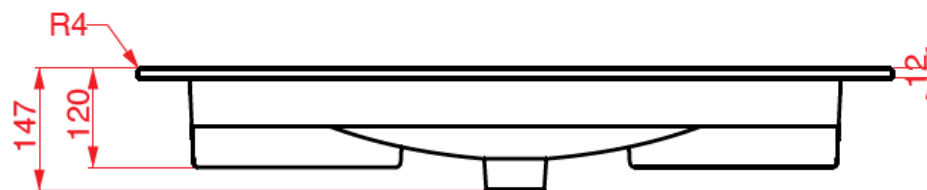
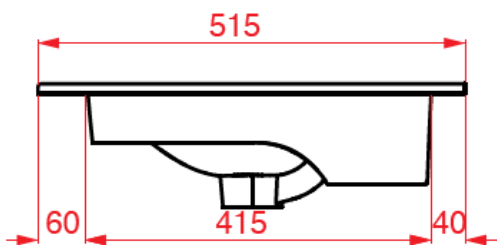
91,5 x 51,5

DETREMMERIE

BATHROOM FURNITURE

OPMERKINGEN / REMARQUES: YV@DETREMMERIE.BE

ENKELE WASKOM / SIMPLE VASQUE



TECHNISCHE FICHE  
FICHE TECHNIQUE

120

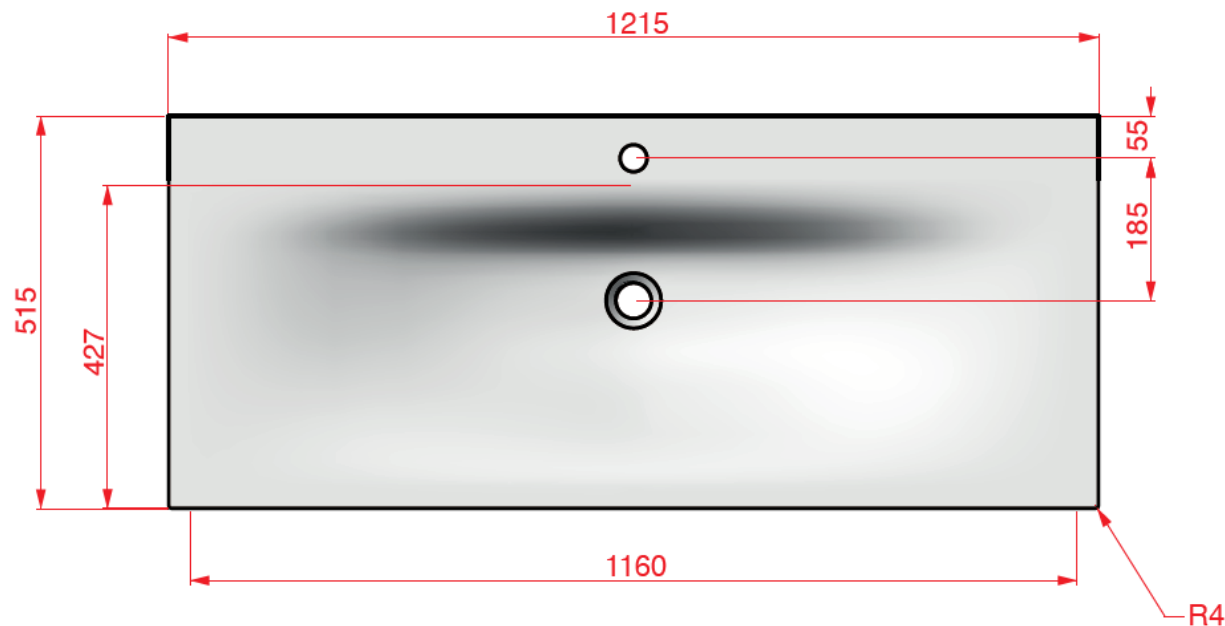
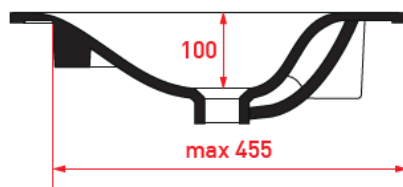
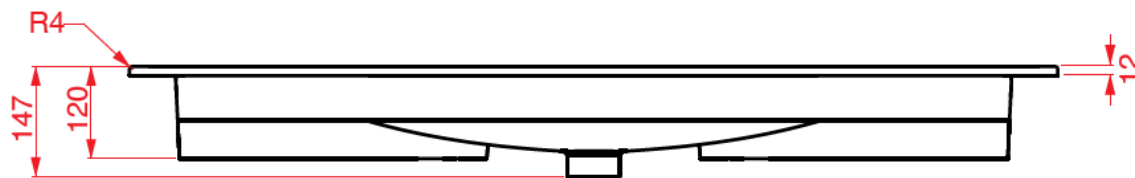
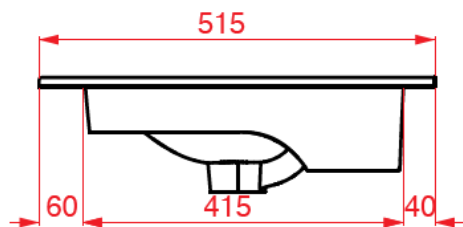
121,5 x 51,5

DETREMMERIE

BATHROOM FURNITURE

OPMERKINGEN / REMARQUES: YV@DETREMMERIE.BE

ENKELE WASKOM / SIMPLE VASQUE



TECHNISCHE FICHE  
FICHE TECHNIQUE

120

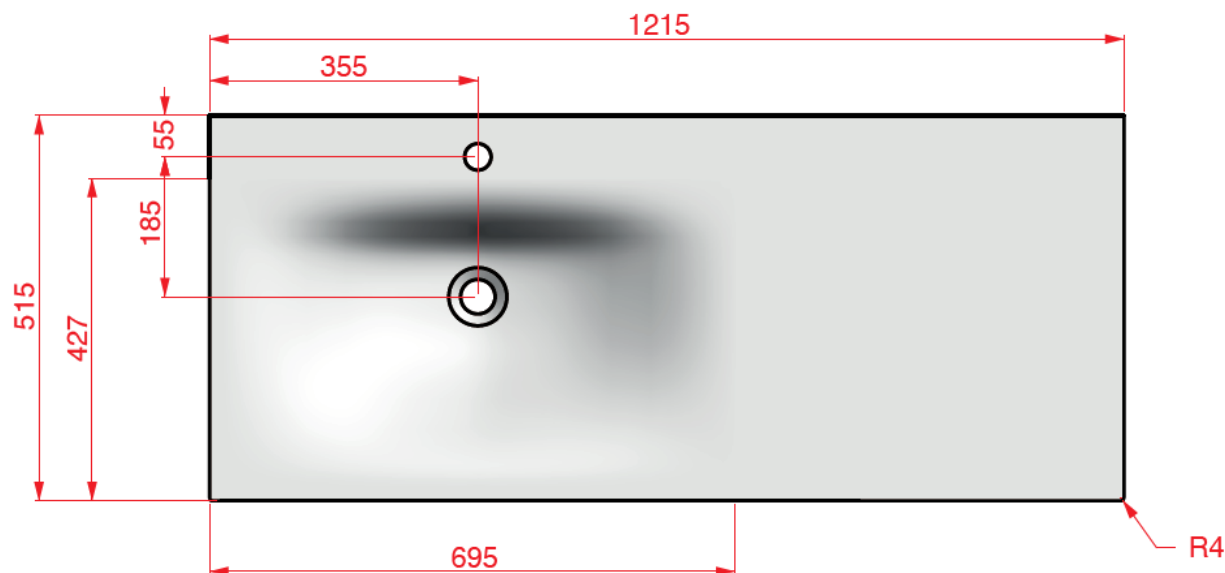
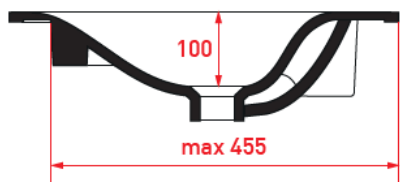
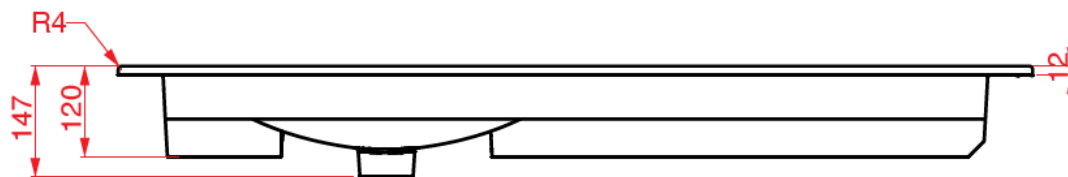
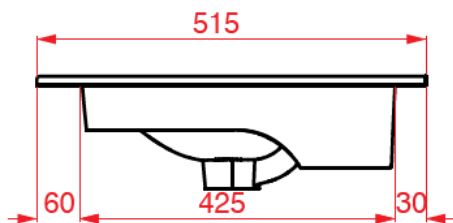
121,5 x 51,5

DETREMMERIE

BATHROOM FURNITURE

OPMERKINGEN / REMARQUES: YV@DETREMMERIE.BE

WASKOM LINKS / VASQUE À GAUCHE



TECHNISCHE FICHE  
FICHE TECHNIQUE

120

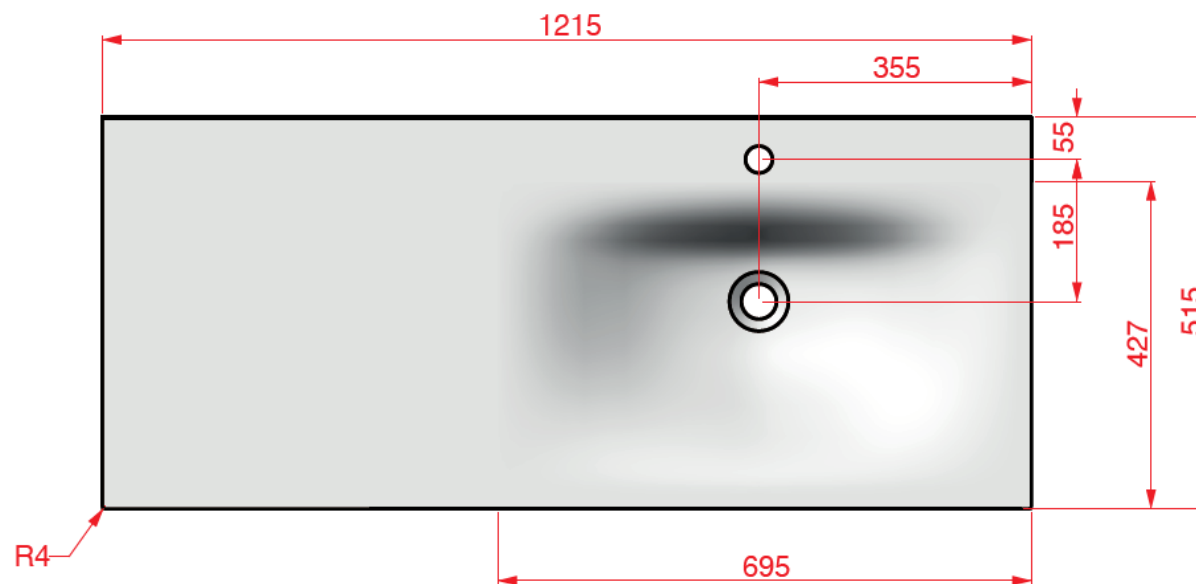
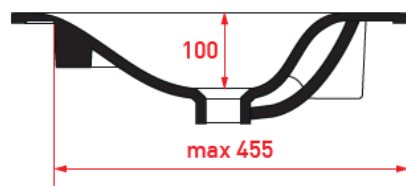
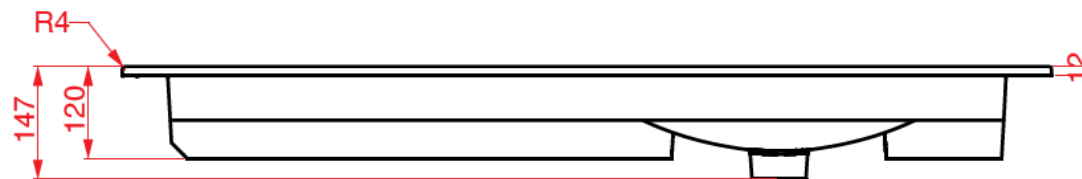
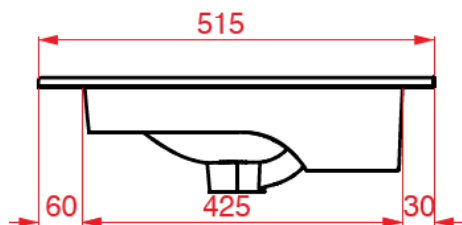
121,5 x 51,5

DETREMMERIE

BATHROOM FURNITURE

OPMERKINGEN / REMARQUES: YV@DETREMMERIE.BE

WASKOM RECHTS / VASQUE À DROITE



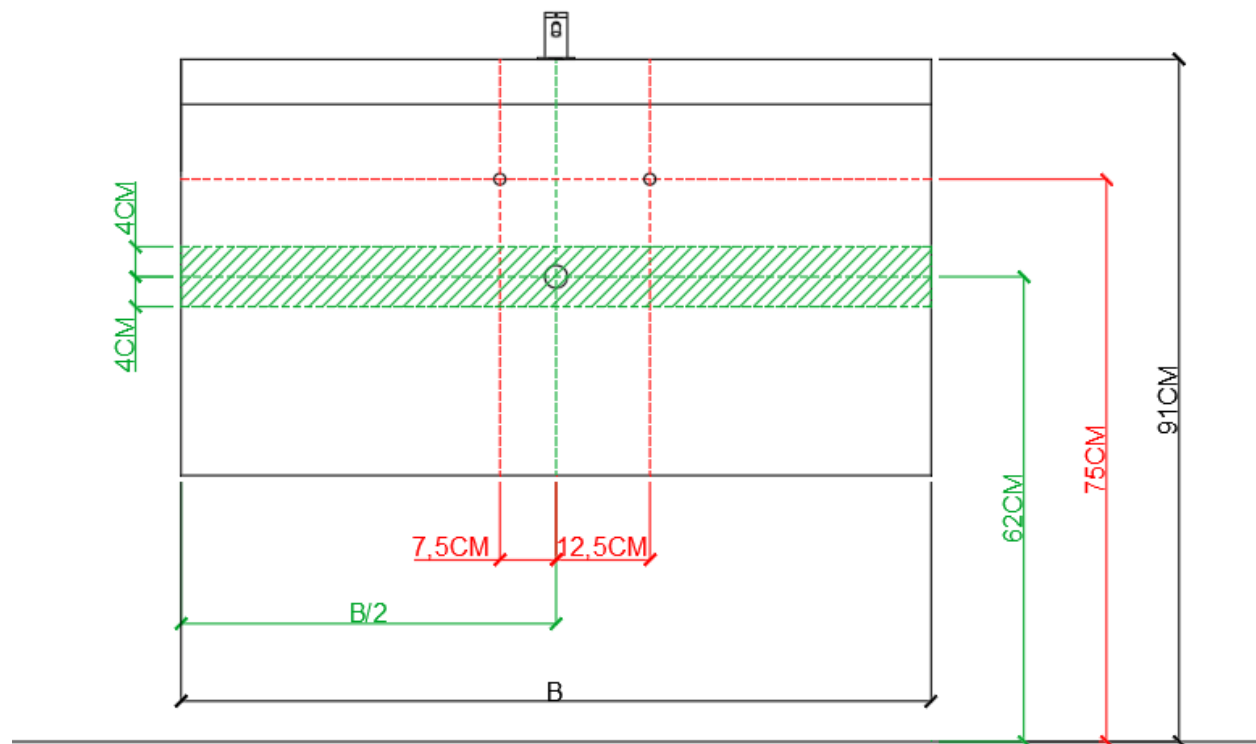
AANSLUITSCHEMA  
SCHÉMA DE RACCORDEMENT



DETREMMERIE  
BATHROOM FURNITURE

OPMERKINGEN / REMARQUES: YV@DETREMMERIE.BE

ENKELE WASKOM / SIMPLE VASQUE



AH onderbouwkasten met 3 lades = 91 cm + dikte wastafel /  
AH sous-meubles avec 3 tiroirs = 91 cm + épaisseur de la table-vasque

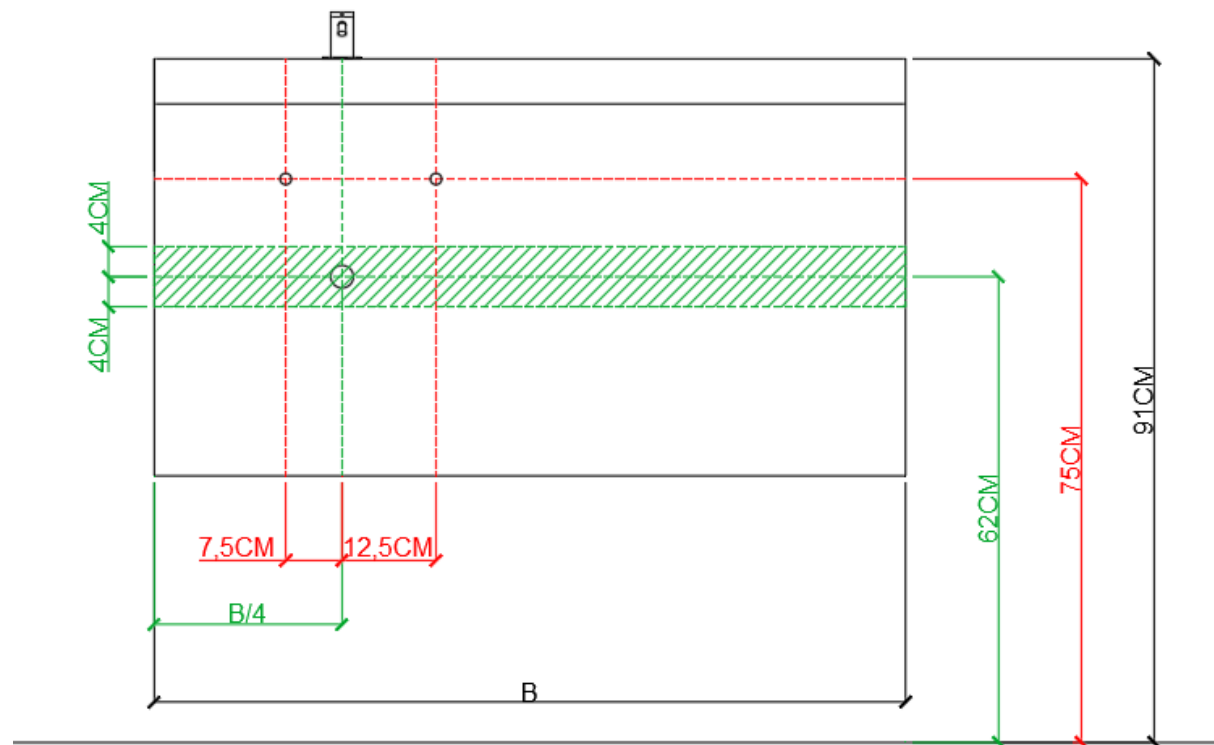
= tolerantiezone afvoer /  
zone de tolérance de l'écoulement

BEPALEN POSITIE MUURKRANEN = ZIE TECHNISCHE FICHE WASTAFEL /  
DÉTERMINER LA POSITION DES ROBINETS MURALS = VOIR FICHE TECHNIQUE DE TABLE-VASQUE !!!

AANSLUITSCHEMA  
SCHÉMA DE RACCORDEMENT

OPMERKINGEN / REMARQUES: YV@DETREMMERIE.BE

WASKOM LINKS / VASQUE À GAUCHE



AH onderbouwkasten met 3 lades = 91 cm + dikte wastafel /  
AH sous-meubles avec 3 tiroirs = 91 cm + épaisseur de la table-vasque

= tolerantiezone afvoer /  
zone de tolérance de l'écoulement

**BEPALEN POSITIE MUURKRANEN = ZIE TECHNISCHE FICHE WASTAFEL /**  
**DÉTERMINER LA POSITION DES ROBINETS MURALS = VOIR FICHE TECHNIQUE DE TABLE-VASQUE !!!**

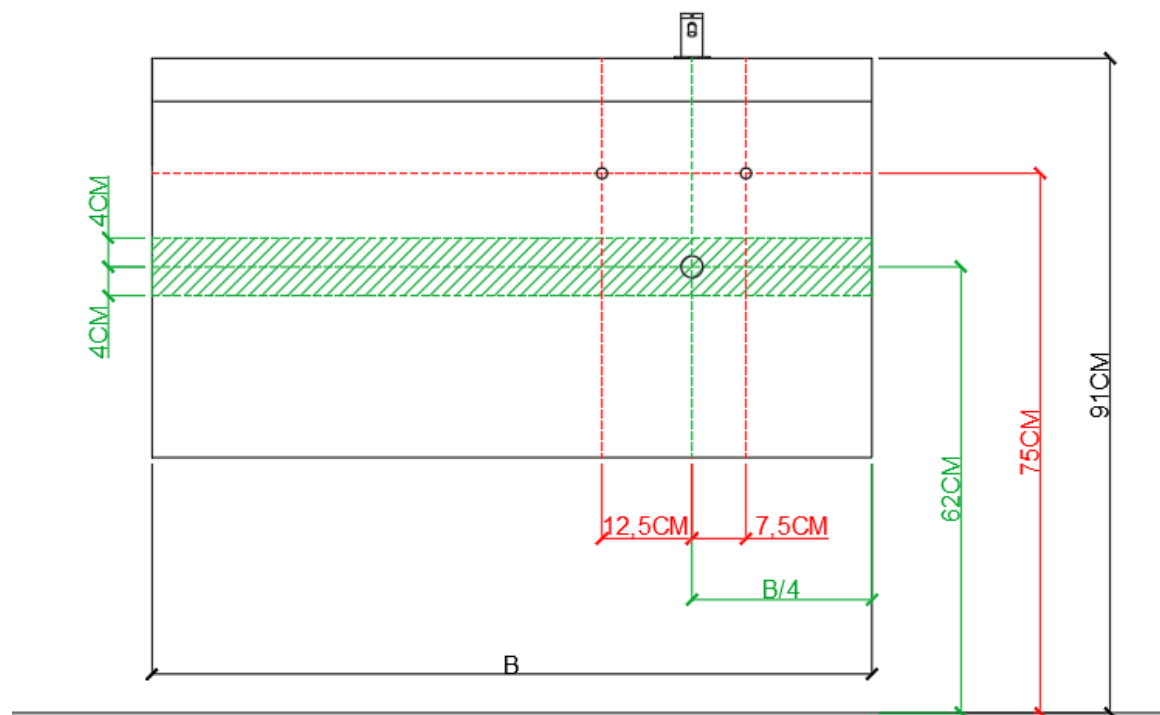


AANSLUITSCHEMA  
SCHÉMA DE RACCORDEMENT

DETREMMERIE  
BATHROOM FURNITURE

OPMERKINGEN / REMARQUES: YV@DETREMMERIE.BE

WASKOM RECHTS / VASQUE À DROITE



AH onderbouwkasten met 3 lades = 91 cm + dikte wastafel /  
AH sous-meubles avec 3 tiroirs = 91 cm + épaisseur de la table-vasque

= tolerantiezone afvoer /  
zone de tolérance de l'écoulement

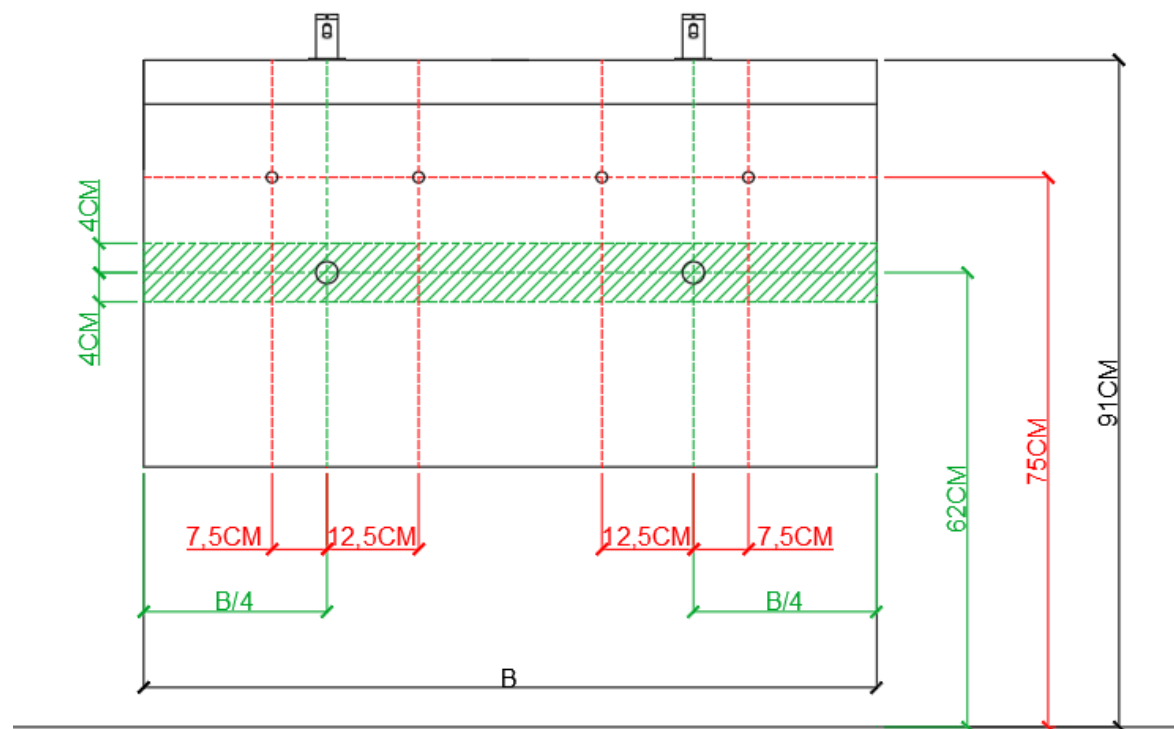
**BEPALEN POSITIE MUURKRANEN = ZIE TECHNISCHE FICHE WASTAFEL /**  
**DÉTERMINER LA POSITION DES ROBINETS MURALS = VOIR FICHE TECHNIQUE DE TABLE-VASQUE !!!**

AANSLUITSCHEMA  
SCHÉMA DE RACCORDEMENT


DETREMMERIE  
BATHROOM FURNITURE

OPMERKINGEN / REMARQUES: YV@DETREMMERIE.BE

DUBBELE WASKOM / DOUBLE VASQUE



AH onderbouwkasten met 3 lades =  $91\text{ cm} + \text{dikte wastafel}$  /  
AH sous-meubles avec 3 tiroirs =  $91\text{ cm} + \text{épaisseur de la table-vasque}$

 = tolerantiezone afvoer /  
zone de tolérance de l'écoulement

**BEPALEN POSITIE MUURKRANEN = ZIE TECHNISCHE FICHE WASTAFEL /**  
**DÉTERMINER LA POSITION DES ROBINETS MURALS = VOIR FICHE TECHNIQUE DE TABLE-VASQUE !!!**