

DETREMMERIE

BATHROOM FURNITURE

OPMERKINGEN / REMARQUES: GS@DETREMMERIE.BE



TECHNISCHE FICHE
FICHE TECHNIQUE

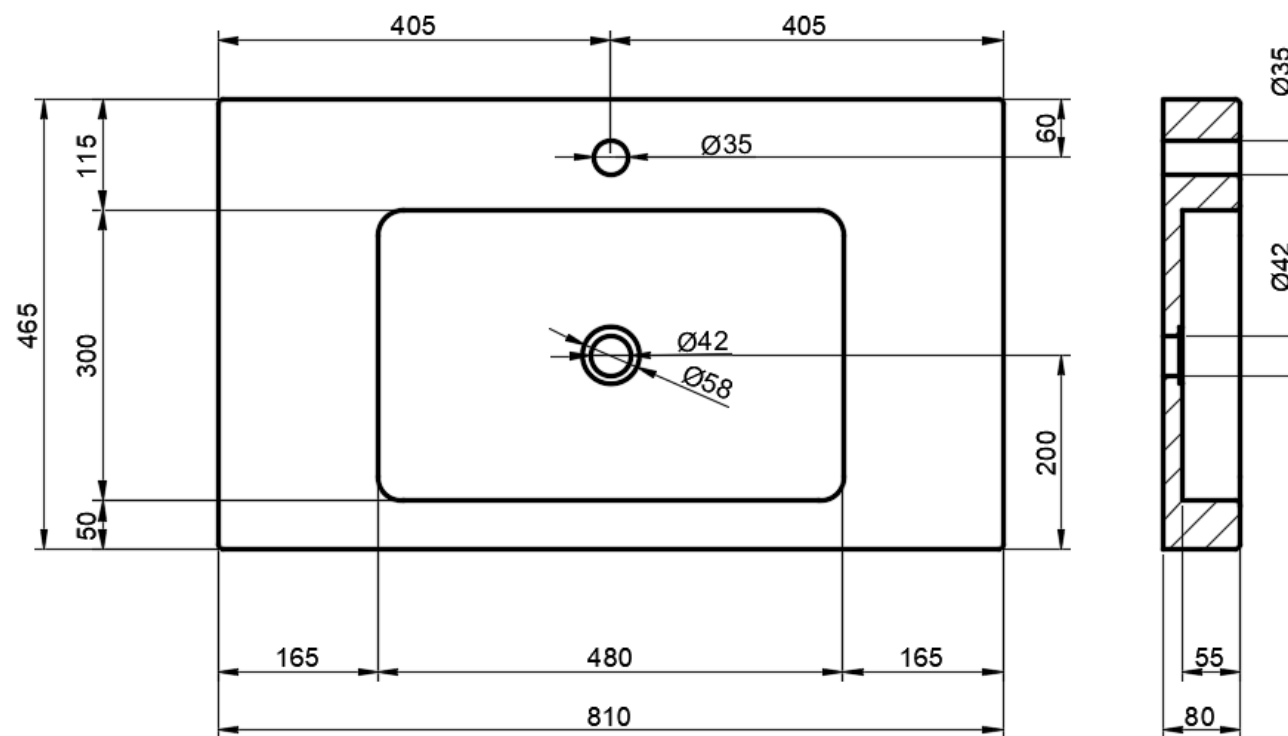
81

810 x 465

DETREMMERIE
BATHROOM FURNITURE

OPMERKINGEN / REMARQUES: GS@DETREMMERIE.BE

ENKELE WASKOM / SIMPLE VASQUE



TECHNISCHE FICHE
FICHE TECHNIQUE

101

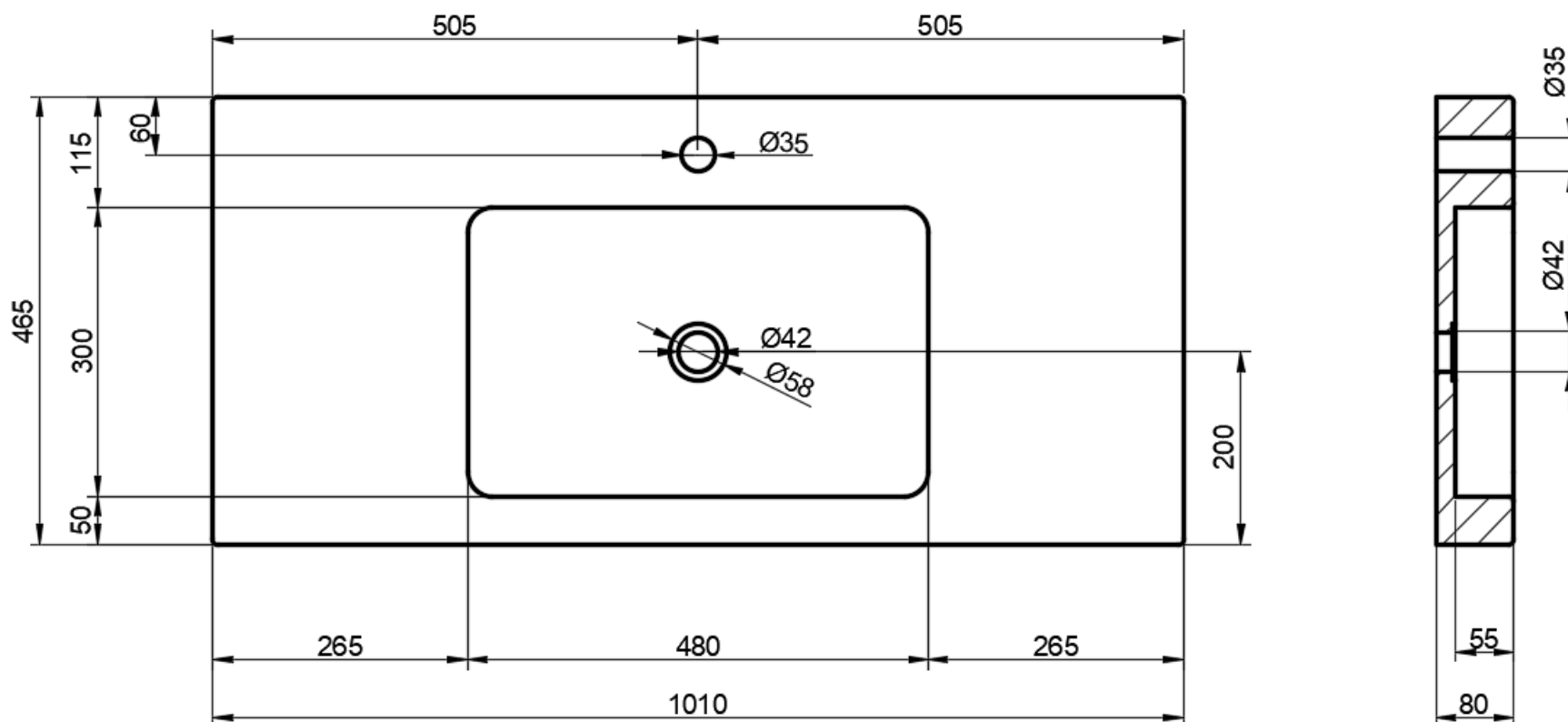
1010 x 465

DETREMMERIE

BATHROOM FURNITURE

OPMERKINGEN / REMARQUES: GS@DETREMMERIE.BE

ENKELE WASKOM / SIMPLE VASQUE



TECHNISCHE FICHE
FICHE TECHNIQUE

121

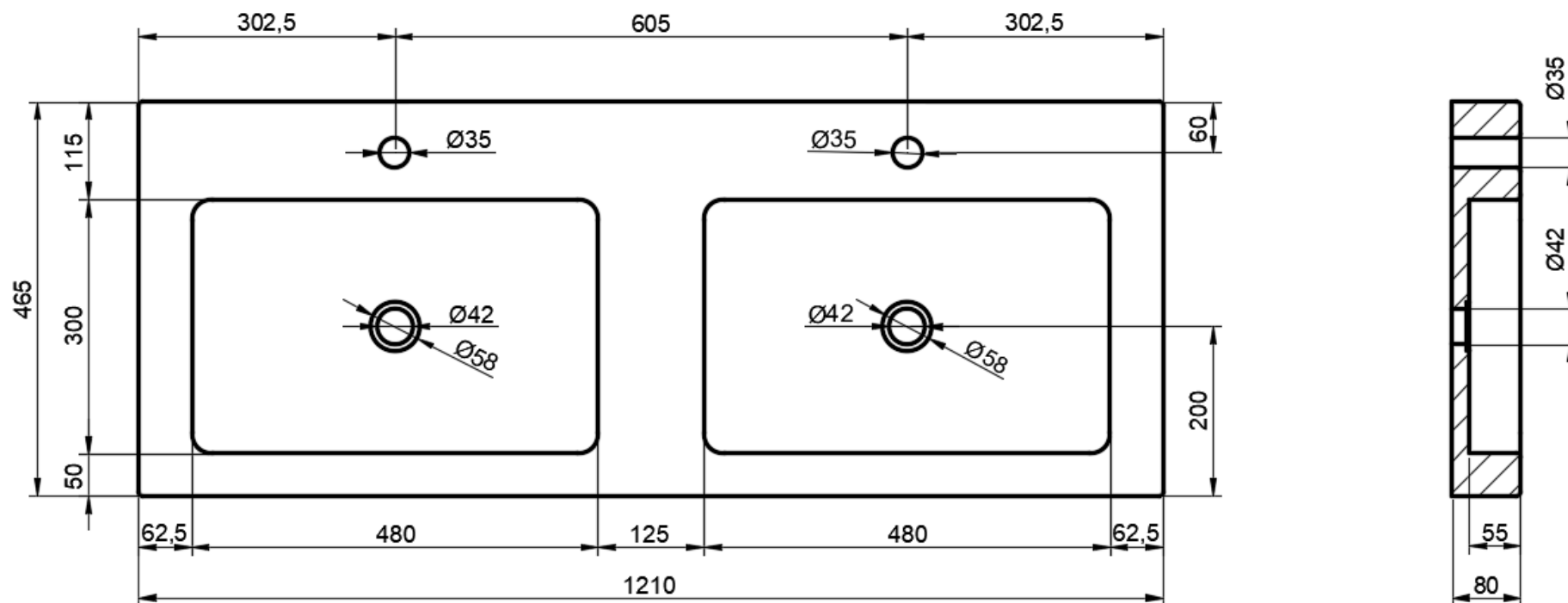
1210 x 465

DETREMMERIE

BATHROOM FURNITURE

OPMERKINGEN / REMARQUES: GS@DETREMMERIE.BE

DUBBELE WASKOM - 2 KRAANGATEN / DOUBLE VASQUE - 2 TROUS DE ROBINET



TECHNISCHE FICHE
FICHE TECHNIQUE

141

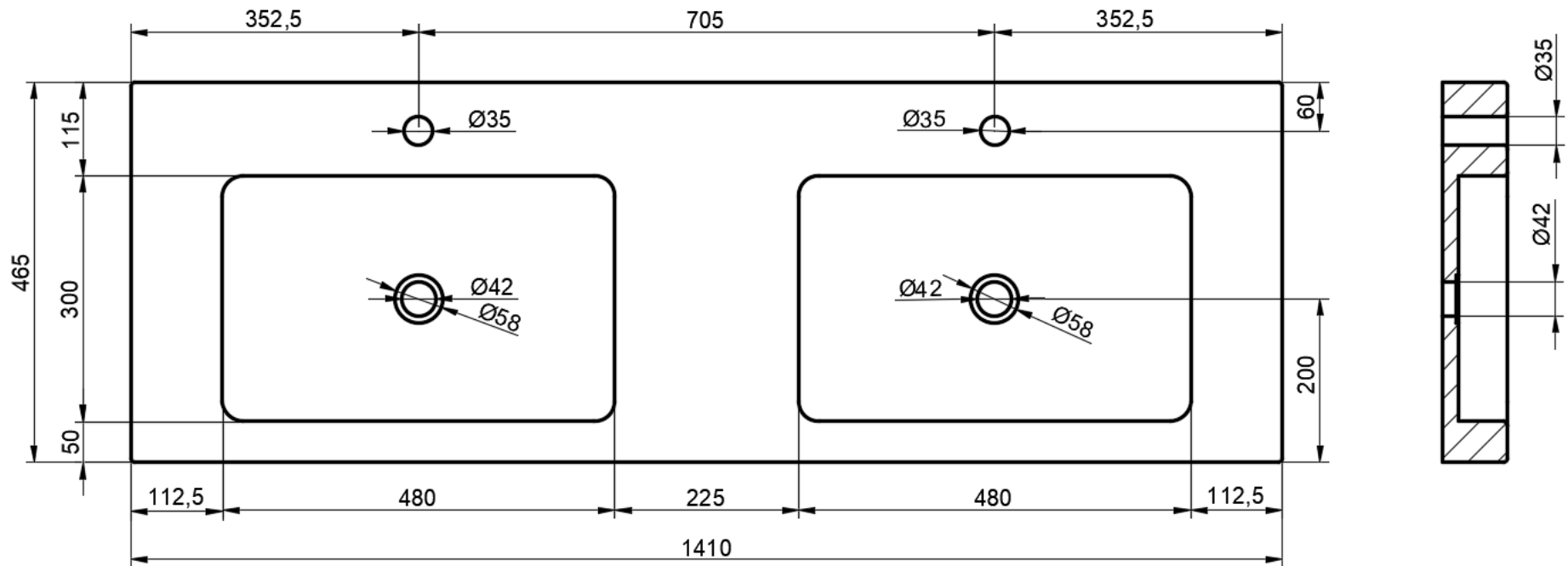
1410 x 465

DETREMMERIE

BATHROOM FURNITURE

OPMERKINGEN / REMARQUES: GS@DETREMMERIE.BE

DUBBELE WASKOM - 2 KRAANGATEN / DOUBLE VASQUE - 2 TROUS DE ROBINET



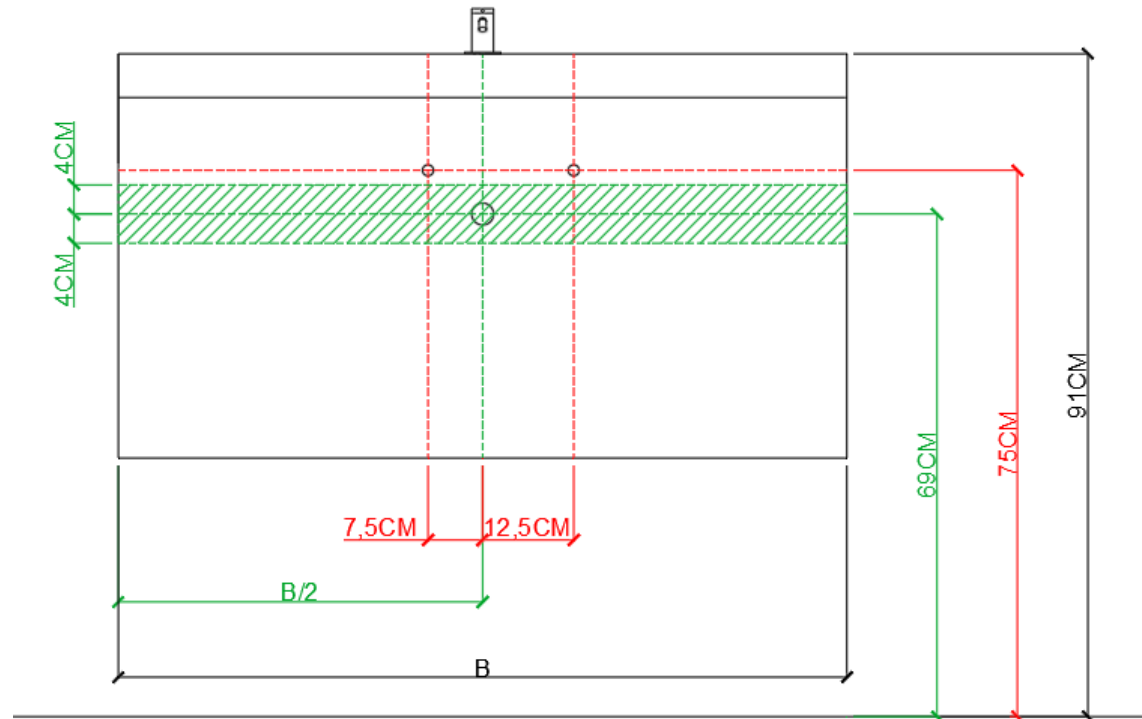
AANSLUITSCHEMA
SCHÉMA DE RACCORDEMENT



DETREMMERIE
BATHROOM FURNITURE

OPMERKINGEN / REMARQUES: GS@DETREMMERIE.BE

ENKELE WASKOM / SIMPLE VASQUE



AH onderbouwkasten met 3 lades = 91 cm + dikte wastafel /
AH sous-meubles avec 3 tiroirs = 91 cm + épaisseur de la table-vasque

= tolerantiezone afvoer /
zone de tolérance de l'écoulement

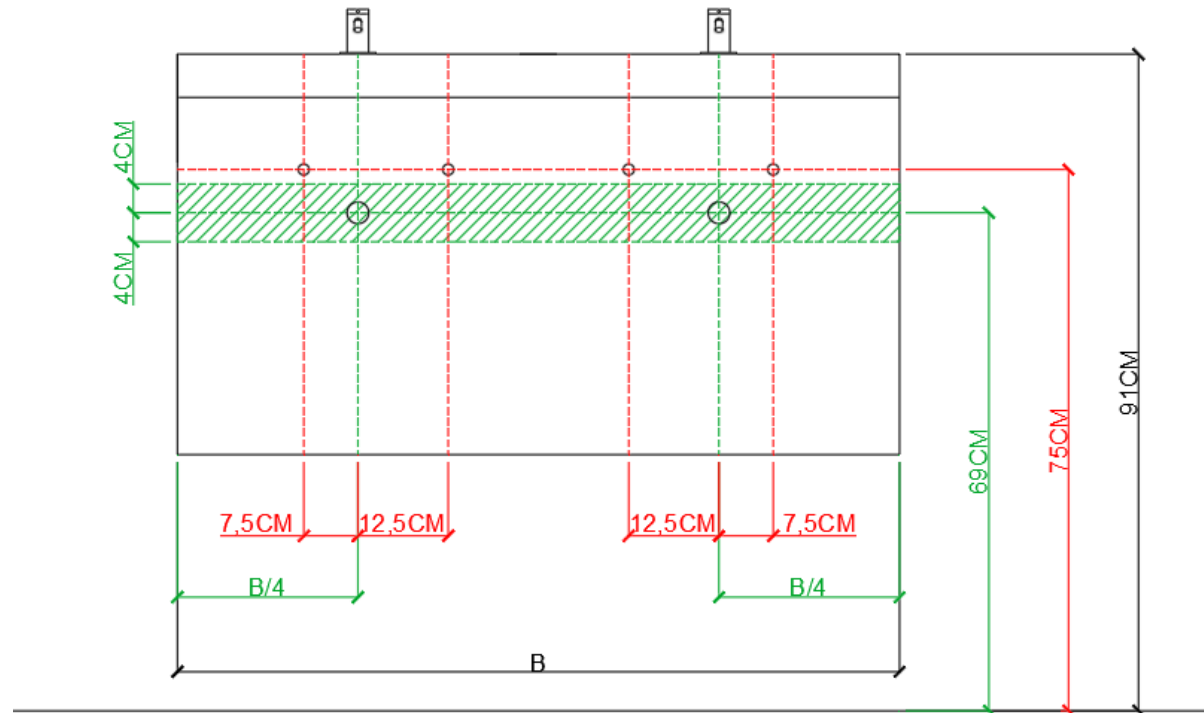
BEPALEN POSITIE MUURKRANEN = ZIE TECHNISCHE FICHE WASTAFEL /
DÉTERMINER LA POSITION DES ROBINETS MURALS = VOIR FICHE TECHNIQUE DE TABLE-VASQUE !!!

AANSLUITSCHEMA
SCHÉMA DE RACCORDEMENT


DETREMMERIE
BATHROOM FURNITURE

OPMERKINGEN / REMARQUES: GS@DETREMMERIE.BE

DUBBELE WASKOM - 2 KRAANGATEN / DOUBLE VASQUE - 2 TROUS DE ROBINET



AH onderbouwkasten met 3 lades = 91 cm + dikte wastafel /
AH sous-meubles avec 3 tiroirs = 91 cm + épaisseur de la table-vasque

 = tolerantiezone afvoer /
zone de tolérance de l'écoulement

BEPALEN POSITIE MUURKRANEN = ZIE TECHNISCHE FICHE WASTAFEL /
DÉTERMINER LA POSITION DES ROBINETS MURALS = VOIR FICHE TECHNIQUE DE TABLE-VASQUE !!!