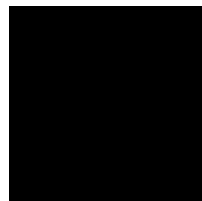


NO LIMIT 45 / 50



DETREMMERIE

BATHROOM FURNITURE

OPMERKINGEN / REMARQUES: YV@DETREMMERIE.BE



TECHNISCHE FICHE
FICHE TECHNIQUE

CI1

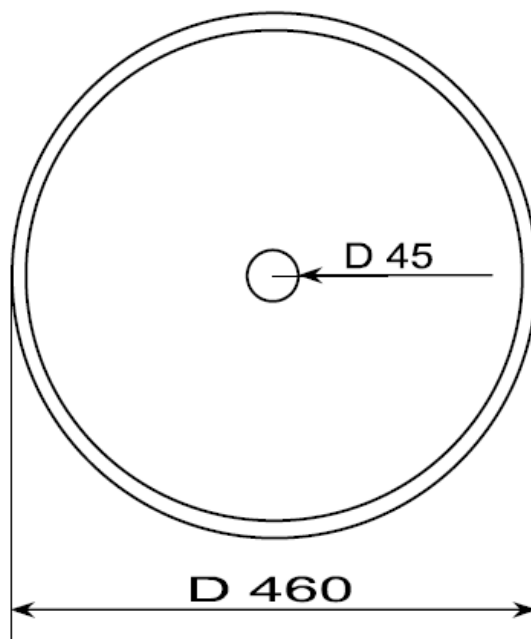
Ø 46

DETREMMERIE

BATHROOM FURNITURE

OPMERKINGEN / REMARQUES: YV@DETREMMERIE.BE

OPBOUWASKOM / VASQUE À POSER



AANSLUITSCHEMA
SCHÉMA DE RACCORDEMENT



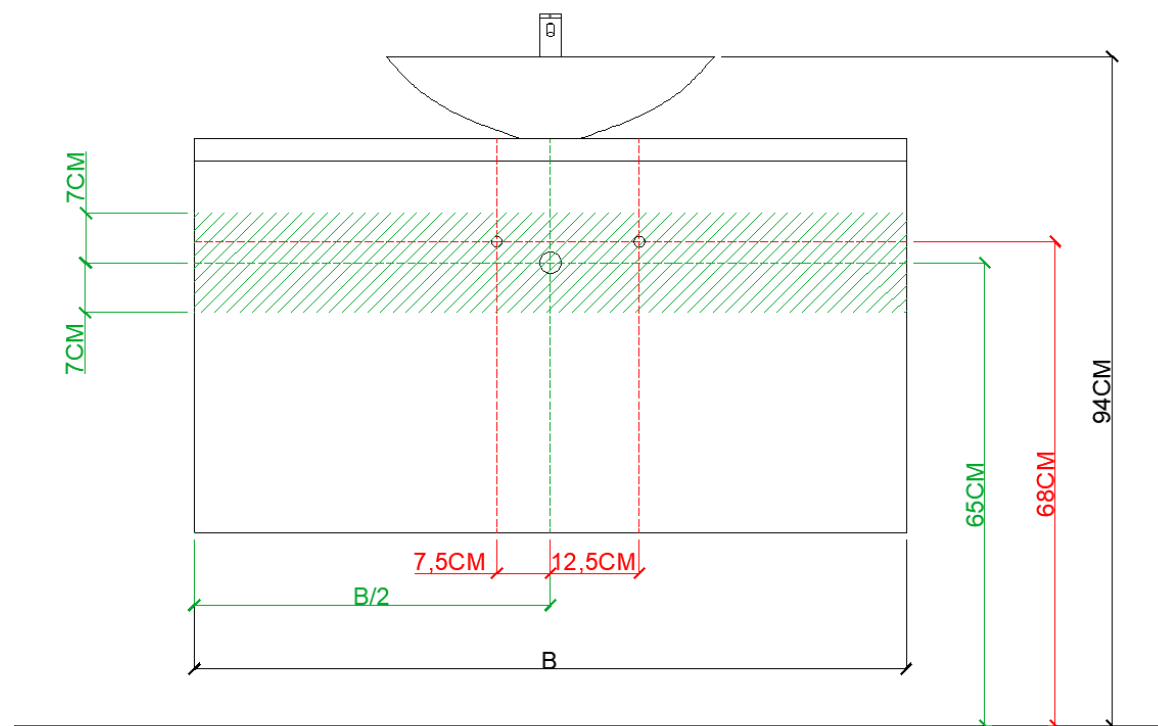
DETREMMERIE

BATHROOM FURNITURE

OPMERKINGEN / REMARQUES: YV@DETREMMERIE.BE

ENKELE WASKOM / SIMPLE VASQUE

AFDEKTABLET 32 MM / TABLETTE DE FINITION 32 MM



 = tolerantiezone afvoer /
zone de tolérance de l'écoulement



**BEPALEN POSITIE MUURKRANEN = ZIE TECHNISCHE FICHE WASTAFEL /
DÉTERMINER LA POSITION DES ROBINETS MURALS = VOIR FICHE TECHNIQUE DE TABLE-VASQUE !!!**

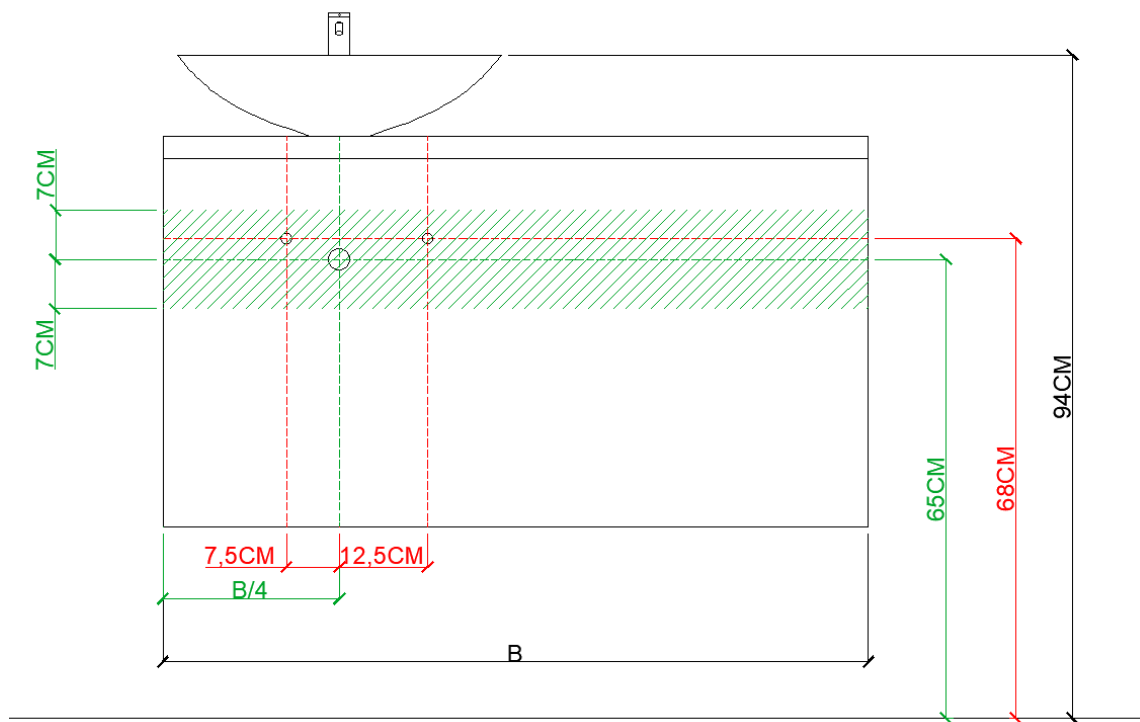
AANSLUITSCHEMA
SCHÉMA DE RACCORDEMENT



DETREMMERIE
BATHROOM FURNITURE

OPMERKINGEN / REMARQUES: YV@DETREMMERIE.BE

WASKOM LINKS / VASQUE À GAUCHE
AFDEKTABLET 32 MM / TABLETTE DE FINITION 32 MM



= tolerantiezone afvoer /
zone de tolérance de l'écoulement



**BEPALEN POSITIE MUURKRANEN = ZIE TECHNISCHE FICHE WASTAFEL /
DÉTERMINER LA POSITION DES ROBINETS MURALS = VOIR FICHE TECHNIQUE DE TABLE-VASQUE !!!**

AANSLUITSCHEMA
SCHÉMA DE RACCORDEMENT

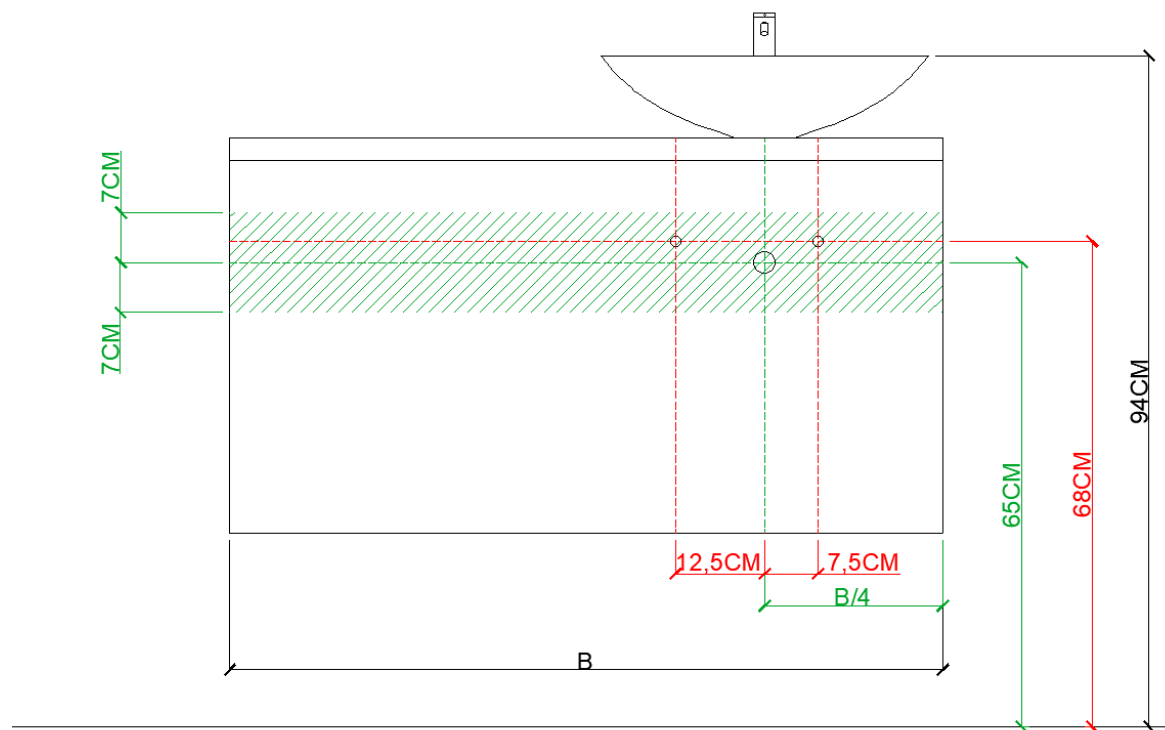



DETREMMERIE
BATHROOM FURNITURE

OPMERKINGEN / REMARQUES: YV@DETREMMERIE.BE

WASKOM RECHTS / VASQUE À DROITE

AFDEKTABLET 32 MM / TABLETTE DE FINITION 32 MM



 = tolerantiezone afvoer /
zone de tolérance de l'écoulement



**BEPALEN POSITIE MUURKRANEN = ZIE TECHNISCHE FICHE WASTAFEL /
DÉTERMINER LA POSITION DES ROBINETS MURALS = VOIR FICHE TECHNIQUE DE TABLE-VASQUE !!!**

AANSLUITSCHEMA
SCHÉMA DE RACCORDEMENT

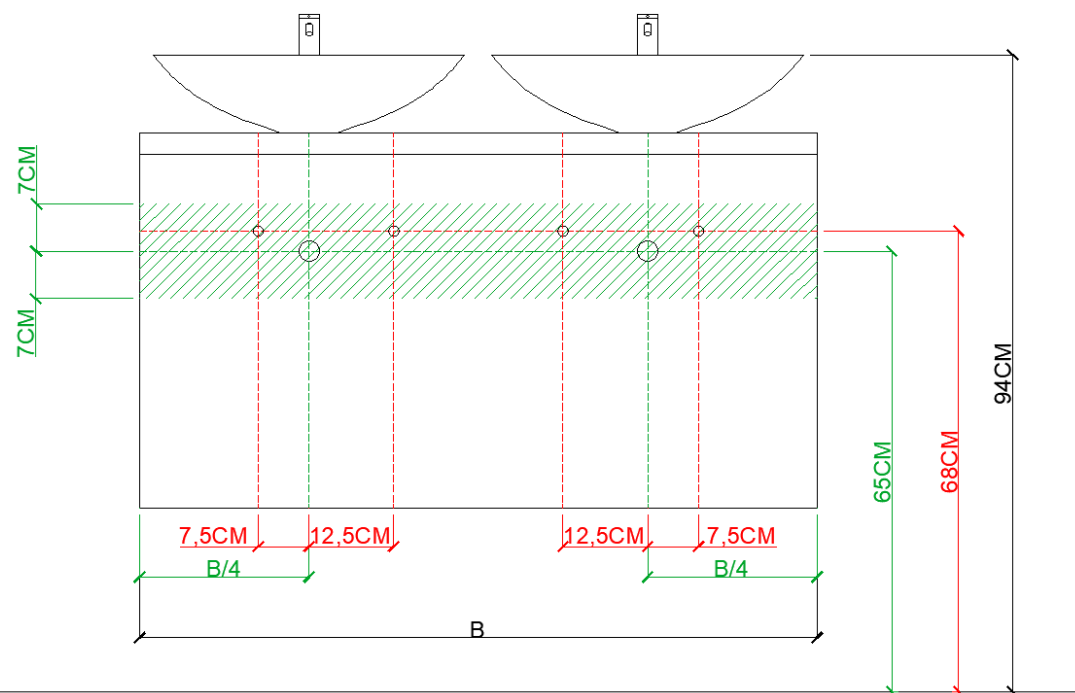


DETREMMERIE
BATHROOM FURNITURE

OPMERKINGEN / REMARQUES: YV@DETREMMERIE.BE

DUBBELE WASKOM / DOUBLE VASQUE

AFDEKTABLET 32 MM / TABLETTE DE FINITION 32 MM



= tolerantiezone afvoer /
zone de tolérance de l'écoulement



**BEPALEN POSITIE MUURKRANEN = ZIE TECHNISCHE FICHE WASTAFEL /
DÉTERMINER LA POSITION DES ROBINETS MURALS = VOIR FICHE TECHNIQUE DE TABLE-VASQUE !!!**

AANSLUITSCHEMA
SCHÉMA DE RACCORDEMENT

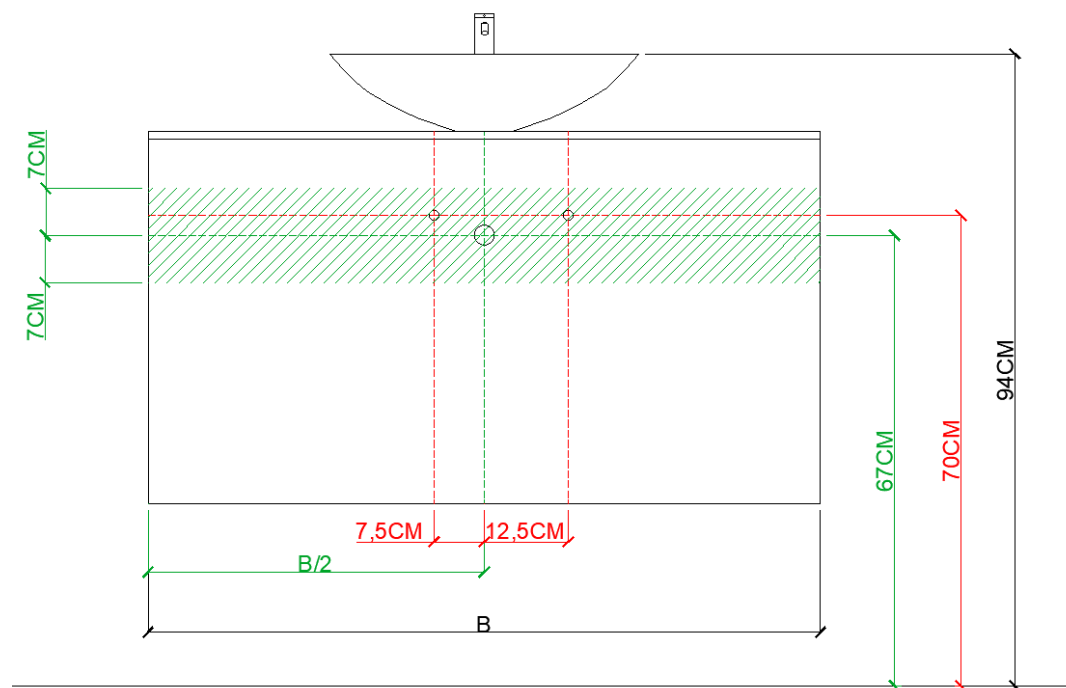


DETREMMERIE
BATHROOM FURNITURE

OPMERKINGEN / REMARQUES: YV@DETREMMERIE.BE

ENKELE WASKOM / SIMPLE VASQUE

AFDEKTABLET 12 MM / TABLETTE DE FINITION 12 MM

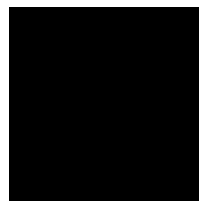


= tolerantiezone afvoer /
zone de tolérance de l'écoulement



**BEPALEN POSITIE MUURKRANEN = ZIE TECHNISCHE FICHE WASTAFEL /
DÉTERMINER LA POSITION DES ROBINETS MURALS = VOIR FICHE TECHNIQUE DE TABLE-VASQUE !!!**

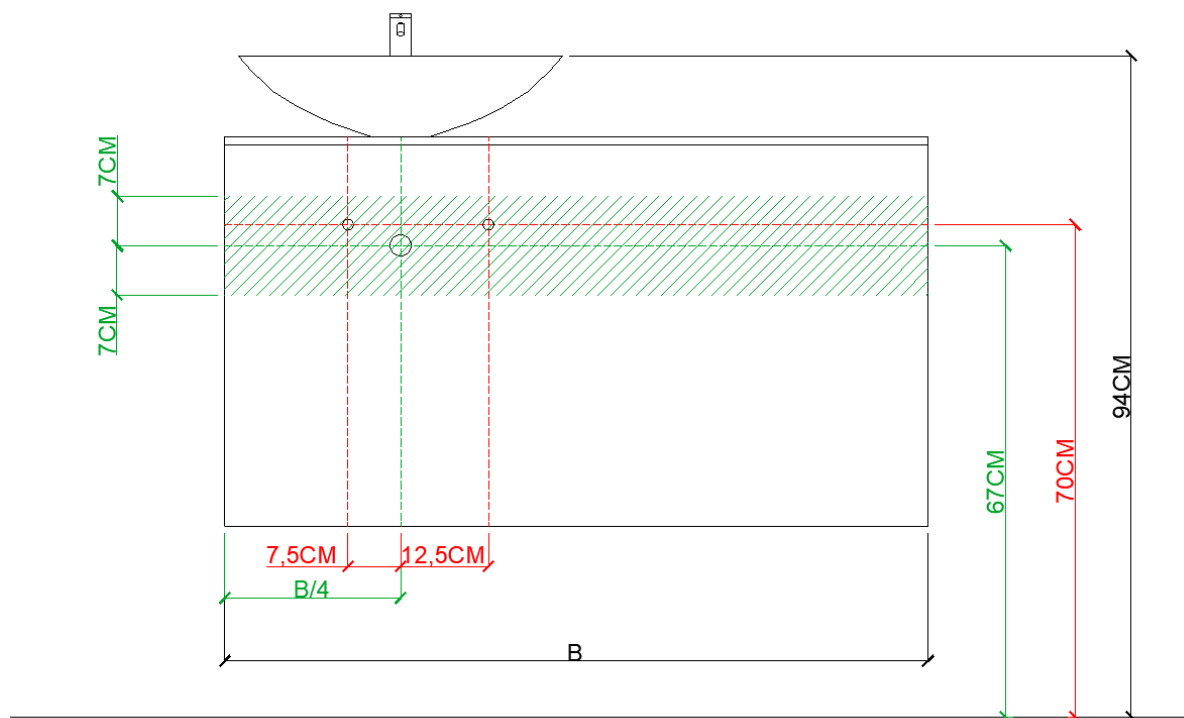
AANSLUITSCHEMA
SCHÉMA DE RACCORDEMENT



DETREMMERIE
BATHROOM FURNITURE

OPMERKINGEN / REMARQUES: YV@DETREMMERIE.BE

WASKOM LINKS / VASQUE À GAUCHE
AFDEKTABLET 12 MM / TABLETTE DE FINITION 12 MM



= tolerantiezone afvoer /
zone de tolérance de l'écoulement



**BEPALEN POSITIE MUURKRANEN = ZIE TECHNISCHE FICHE WASTAFEL /
DÉTERMINER LA POSITION DES ROBINETS MURALS = VOIR FICHE TECHNIQUE DE TABLE-VASQUE !!!**

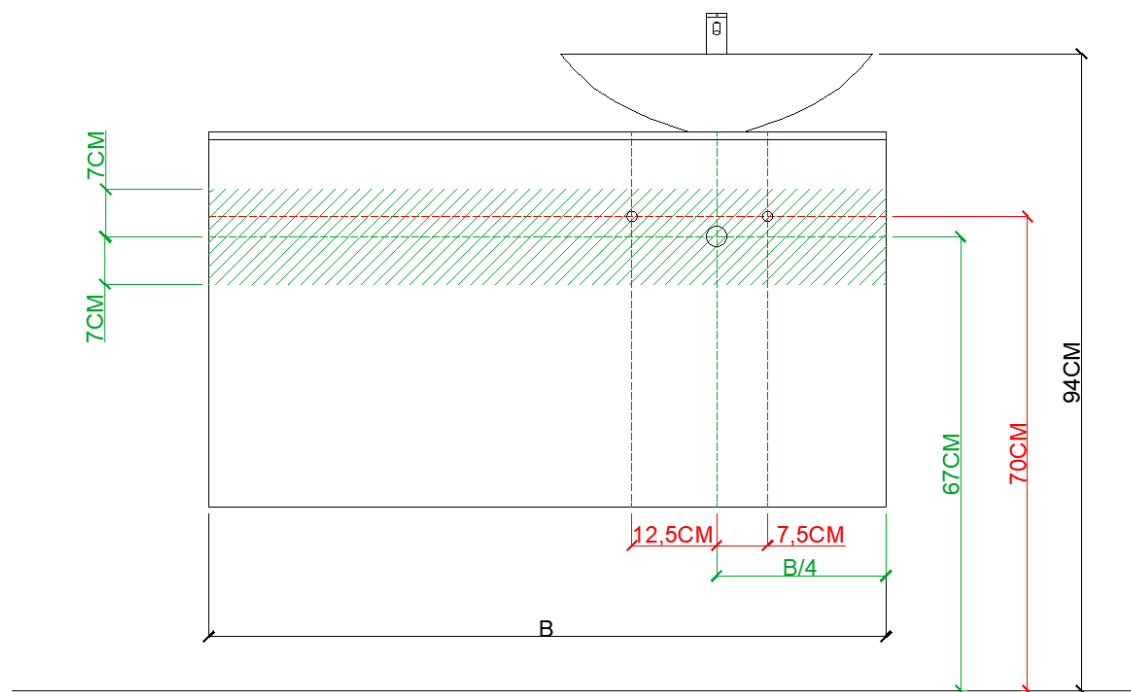
AANSLUITSCHEMA
SCHÉMA DE RACCORDEMENT

DETREMMERIE

BATHROOM FURNITURE

OPMERKINGEN / REMARQUES: YV@DETREMMERIE.BE

WASKOM RECHTS / VASQUE À DROITE
AFDEKTABLET 12 MM / TABLETTE DE FINITION 12 MM



 = tolerantiezone afvoer /
zone de tolérance de l'écoulement



**BEPALEN POSITIE MUURKRANEN = ZIE TECHNISCHE FICHE WASTAFEL /
DÉTERMINER LA POSITION DES ROBINETS MURALS = VOIR FICHE TECHNIQUE DE TABLE-VASQUE !!!**

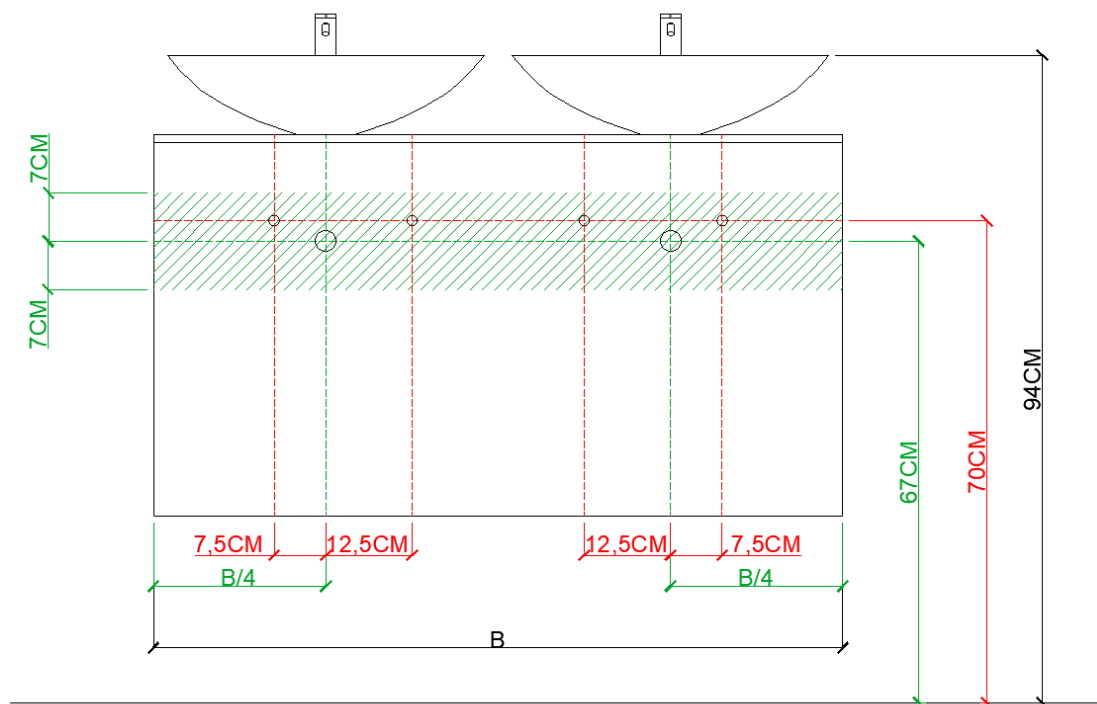
AANSLUITSCHEMA
SCHÉMA DE RACCORDEMENT

DETREMMERIE

BATHROOM FURNITURE

OPMERKINGEN / REMARQUES: YV@DETREMMERIE.BE

DUBBELE WASKOM / DOUBLE VASQUE
AFDEKTABLET 12 MM / TABLETTE DE FINITION 12 MM



 = tolerantiezone afvoer /
zone de tolérance de l'écoulement



**BEPALEN POSITIE MUURKRANEN = ZIE TECHNISCHE FICHE WASTAFEL /
DÉTERMINER LA POSITION DES ROBINETS MURALS = VOIR FICHE TECHNIQUE DE TABLE-VASQUE !!!**