

ROUND

# DETREMMERIE

BATHROOM FURNITURE

OPMERKINGEN / REMARQUES: YV@DETREMMERIE.BE



TECHNISCHE FICHE  
FICHE TECHNIQUE

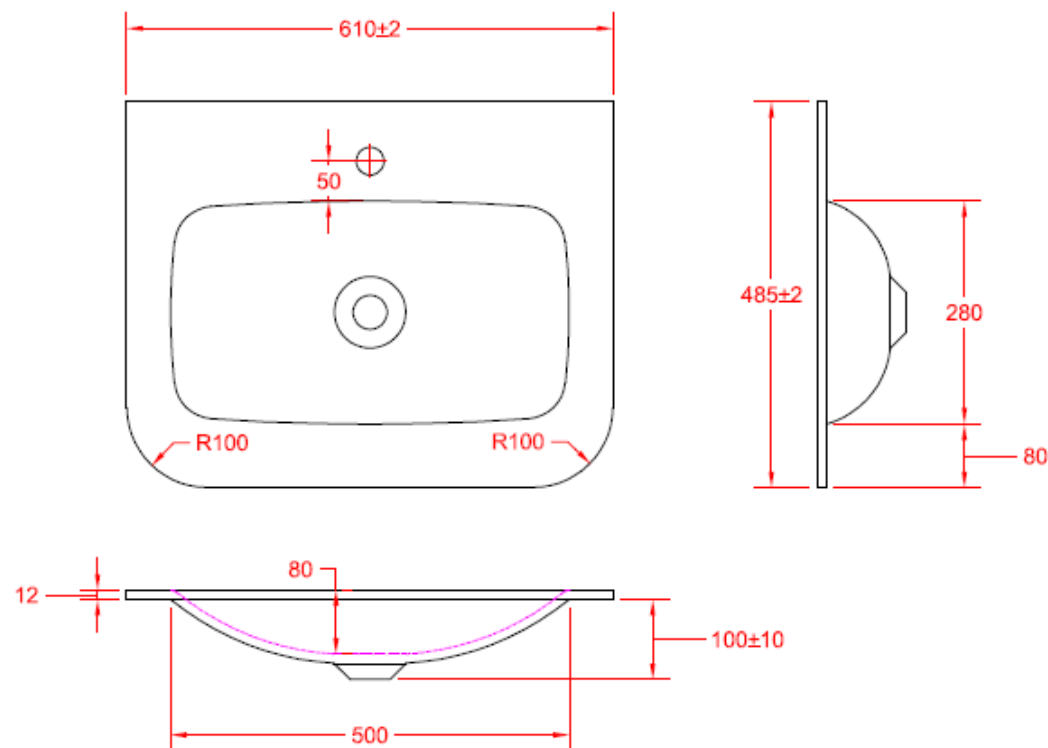
60

610 x 485

DETREMMERIE  
BATHROOM FURNITURE

OPMERKINGEN / REMARQUES: YV@DETREMMERIE.BE

ENKELE WASKOM / SIMPLE VASQUE



TECHNISCHE FICHE  
FICHE TECHNIQUE

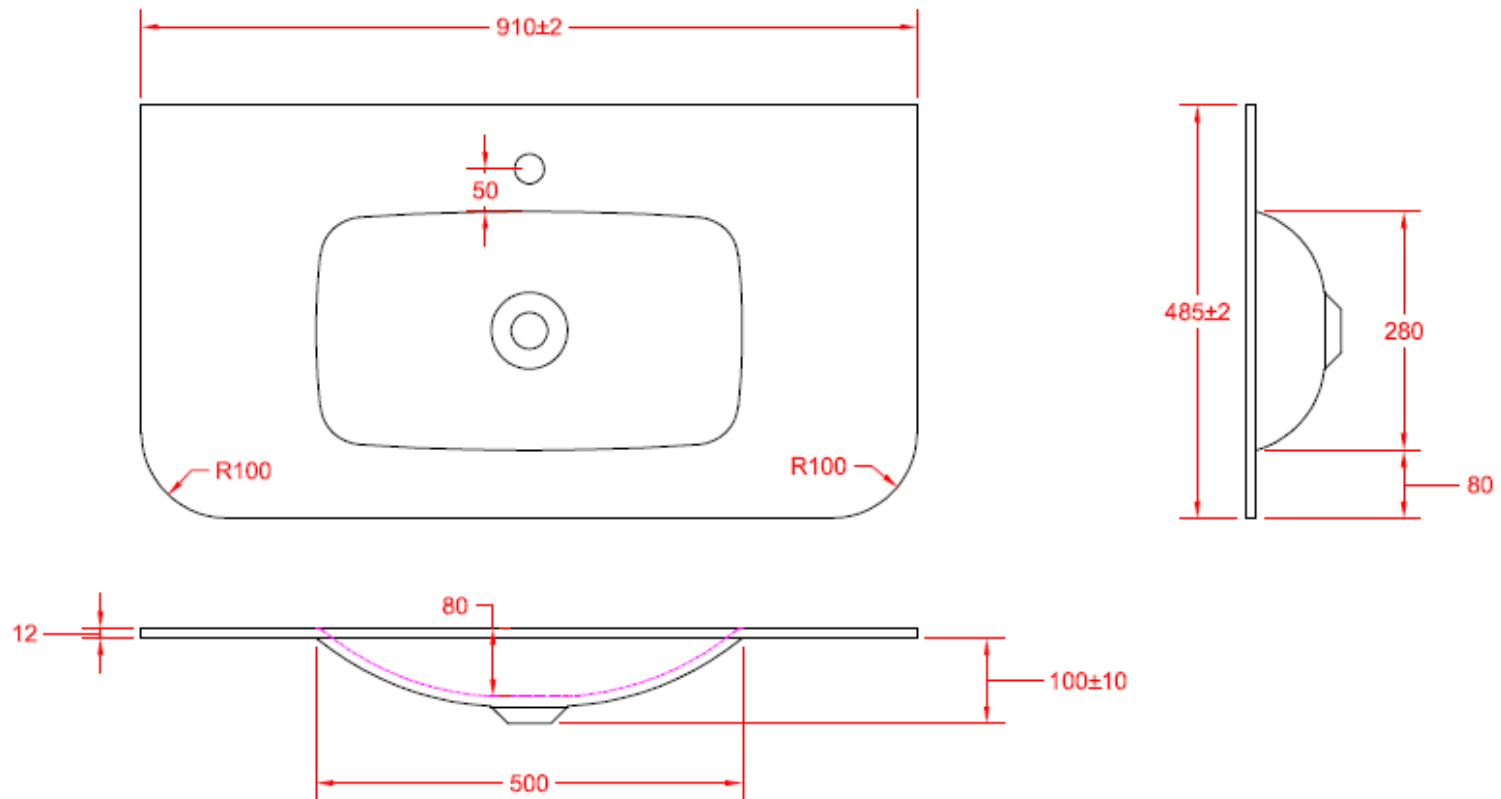
90

910 x 48,5

DETREMMERIE  
BATHROOM FURNITURE

OPMERKINGEN / REMARQUES: YV@DETREMMERIE.BE

ENKELE WASKOM / SIMPLE VASQUE



TECHNISCHE FICHE  
FICHE TECHNIQUE

130

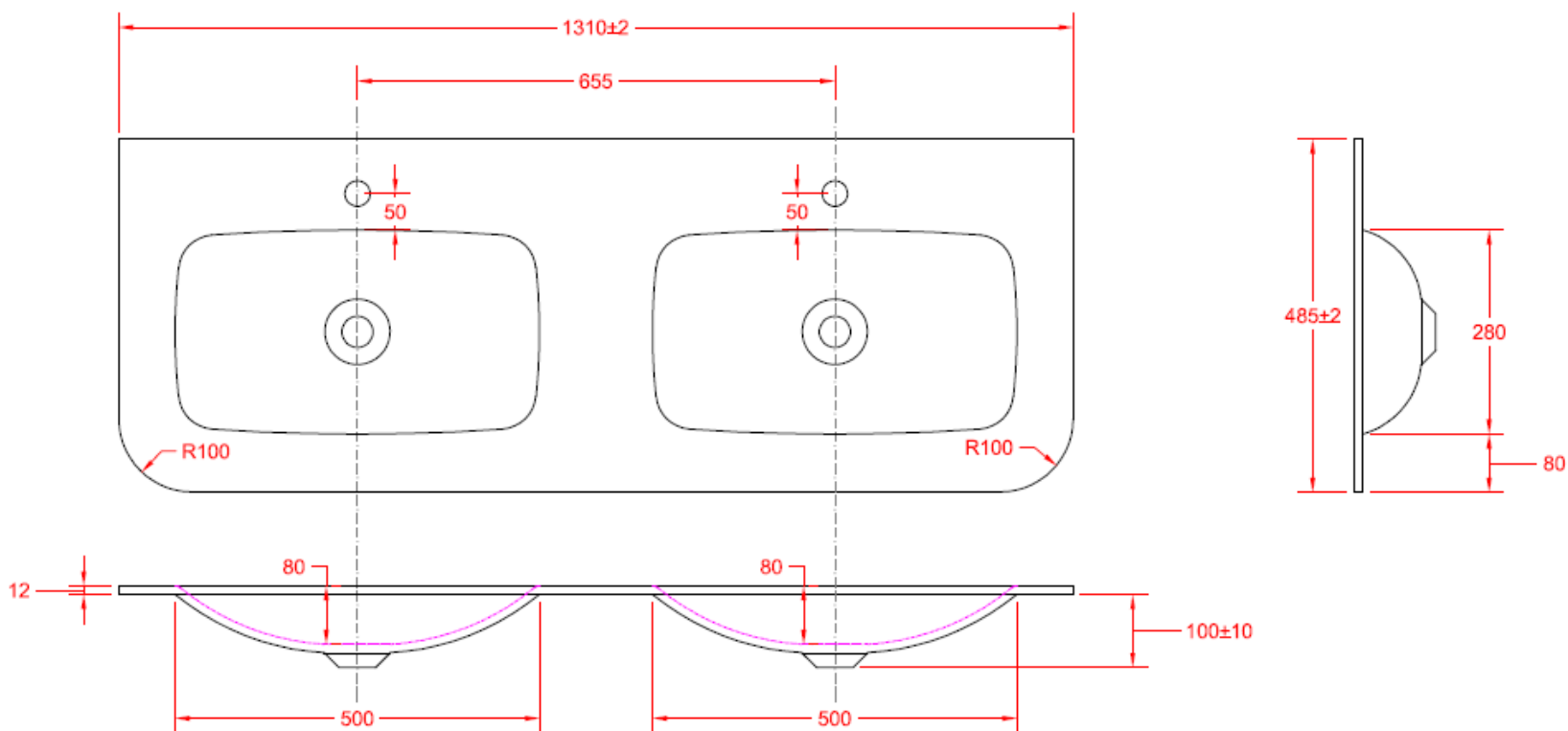
1310 x 48,5

DETREMMERIE

BATHROOM FURNITURE

OPMERKINGEN / REMARQUES: YV@DETREMMERIE.BE

DUBBELE WASKOM / DOUBLE VASQUE



AANSLUITSCHEMA  
SCHÉMA DE RACCORDEMENT

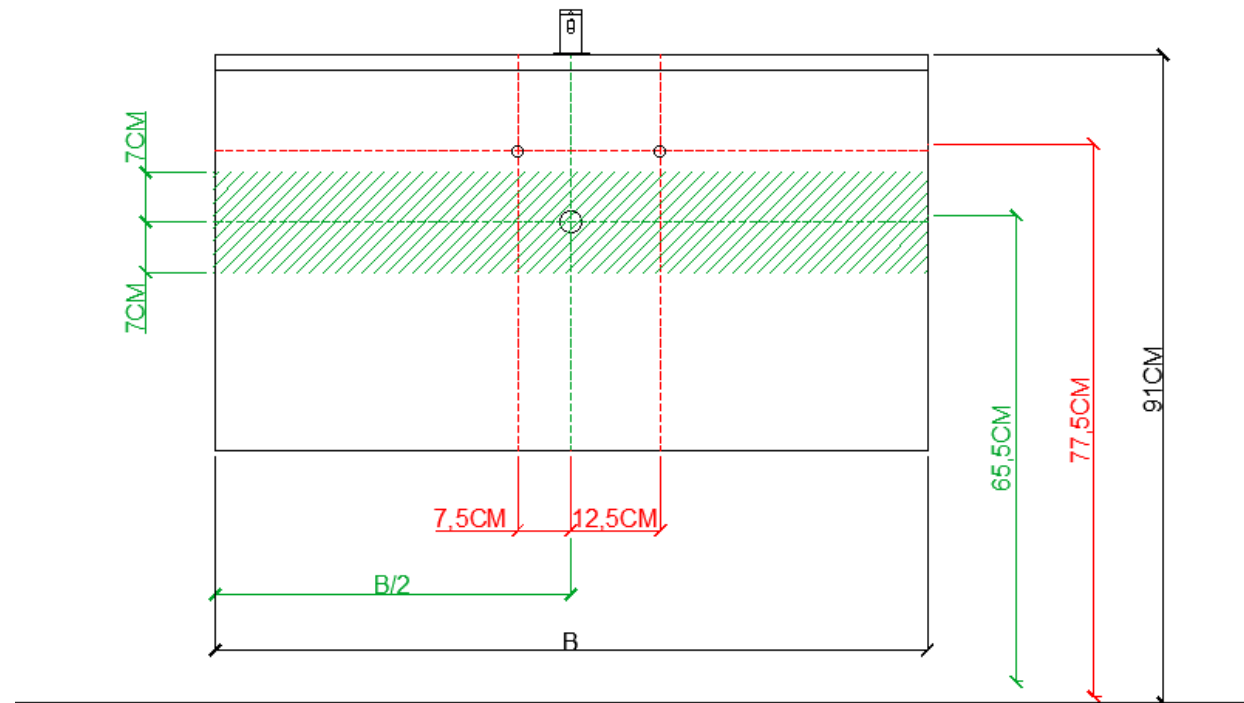
60 - 90

610 / 910 x 485

DETREMMERIE  
BATHROOM FURNITURE

OPMERKINGEN / REMARQUES: YV@DETREMMERIE.BE

ENKELE WASKOM / SIMPLE VASQUE



AFVOER ZO HOOG MOGELIJK PLAATSEN IN DE TOLERANTIEZONE DIT OM DE ZICHTBAARHEID VAN DE SIFON ONDERAAN DE KAST TE BEPERKEN !!! / PLACEZ L'ÉCOULEMENT LE PLUS HAUT POSSIBLE DANS LA ZONE DE TOLÉRANCE DE SORTE DE LIMITER LA VISIBILITÉ DU SIPHON EN BAS DE L'ARMOIRE !!!

= tolerantiezone afvoer / zone de tolérance de l'écoulement

BEPALEN POSITIE MUURKRANEN = ZIE TECHNISCHE FICHE WASTAFEL / DÉTERMINER LA POSITION DES ROBINETS MURALS = VOIR FICHE TECHNIQUE DE TABLE-VASQUE !!!

AANSLUITSCHEMA  
SCHÉMA DE RACCORDEMENT

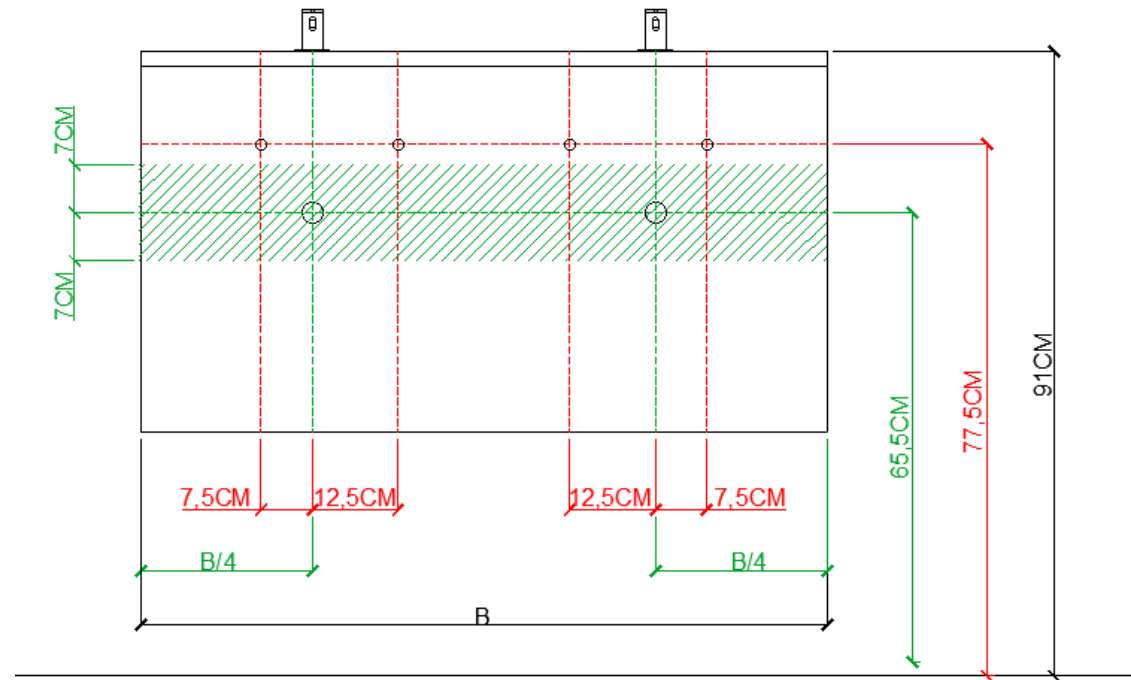
130

1310 x 485

DETREMMERIE  
BATHROOM FURNITURE

OPMERKINGEN / REMARQUES: YV@DETREMMERIE.BE

DUBBELE WASKOM / DOUBLE VASQUE



AFVOER ZO HOOG MOGELIJK PLAATSEN IN DE TOLERANTIEZONE DIT OM DE ZICHTBAARHEID VAN DE SIFON ONDERAAN DE KAST TE BEPERKEN !!! / PLACEZ L'ÉCOULEMENT LE PLUS HAUT POSSIBLE DANS LA ZONE DE TOLÉRANCE DE SORTE DE LIMITER LA VISIBILITÉ DU SIPHON EN BAS DE L'ARMOIRE !!!

= tolerantiezone afvoer / zone de tolérance de l'écoulement

BEPALEN POSITIE MUURKRANEN = ZIE TECHNISCHE FICHE WASTAFEL / DÉTERMINER LA POSITION DES ROBINETS MURALS = VOIR FICHE TECHNIQUE DE TABLE-VASQUE !!!