

NO LIMIT 45

DETREMMERIE

BATHROOM FURNITURE

OPMERKINGEN / REMARQUES: YV@DETREMMERIE.BE



TECHNISCHE FICHE
FICHE TECHNIQUE

60

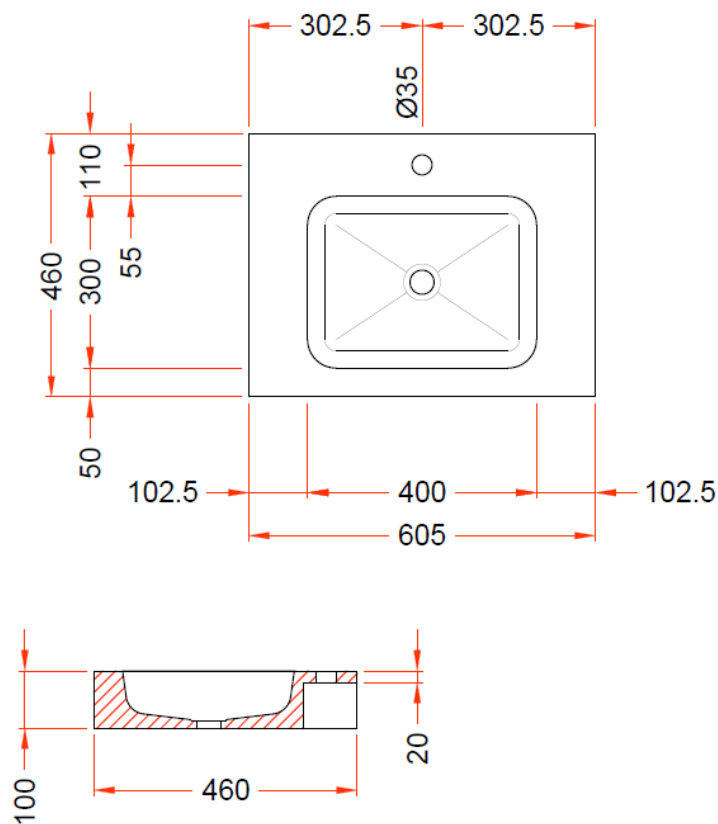
60,5 x 46

DETREMMERIE

BATHROOM FURNITURE

OPMERKINGEN / REMARQUES: YV@DETREMMERIE.BE

ENKELE WASKOM / SIMPLE VASQUE



TECHNISCHE FICHE
FICHE TECHNIQUE

100

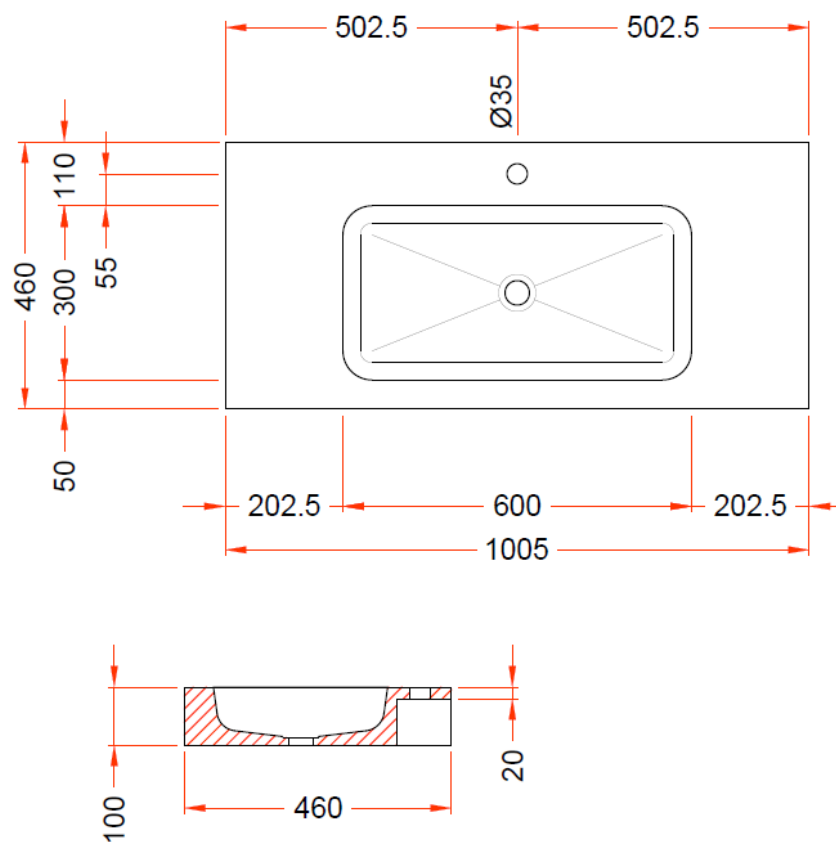
100,5 x 46

DETREMMERIE

BATHROOM FURNITURE

OPMERKINGEN / REMARQUES: YV@DETREMMERIE.BE

ENKELE WASKOM / SIMPLE VASQUE



TECHNISCHE FICHE
FICHE TECHNIQUE

120

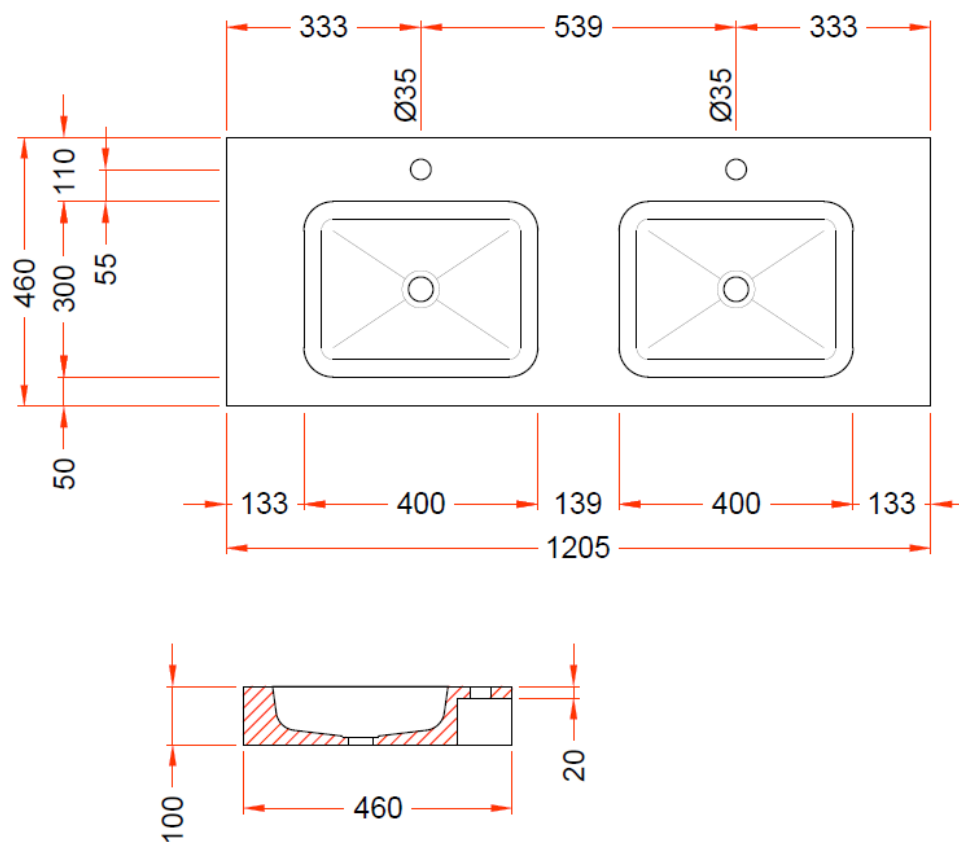
120,5 x 46

DETREMMERIE

BATHROOM FURNITURE

OPMERKINGEN / REMARQUES: YV@DETREMMERIE.BE

DUBBELE WASKOM / DOUBLE VASQUE



TECHNISCHE FICHE
FICHE TECHNIQUE

140

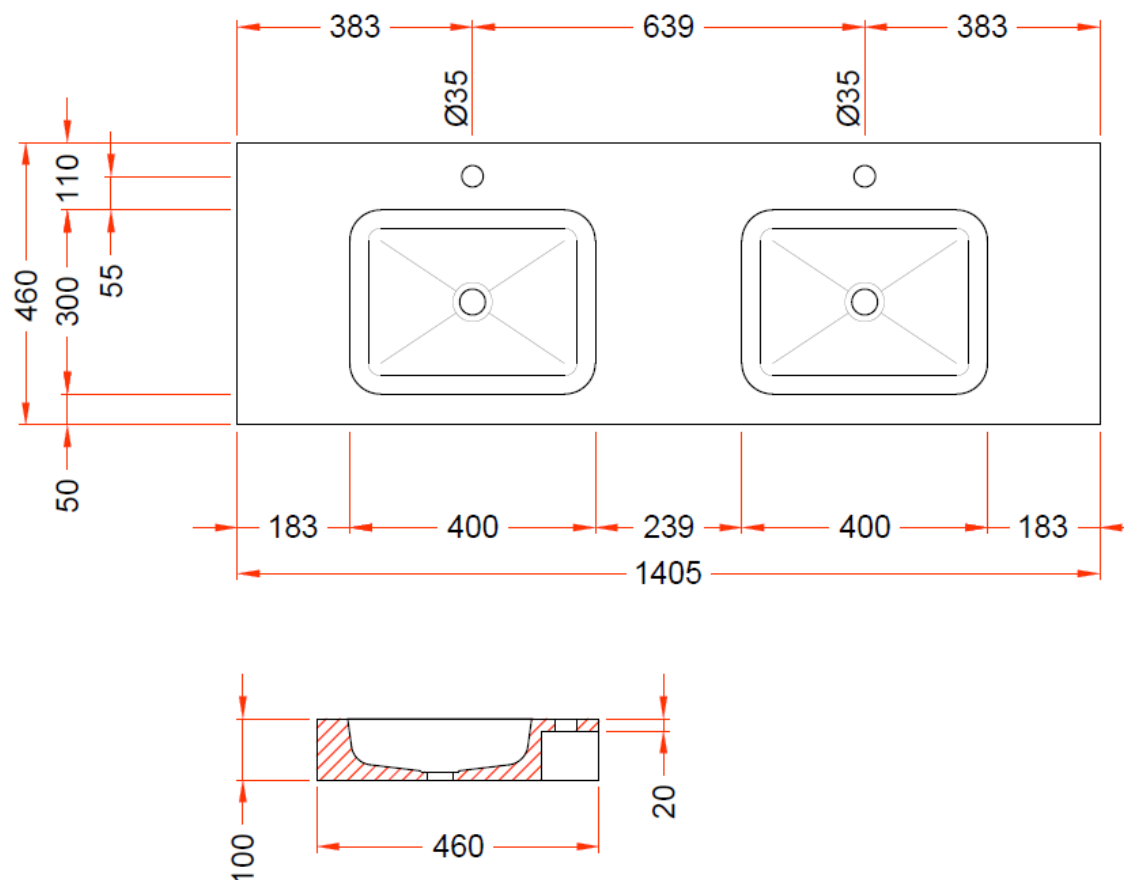
140,5 x 46

DETREMMERIE

BATHROOM FURNITURE

OPMERKINGEN / REMARQUES: YV@DETREMMERIE.BE

DUBBELE WASKOM / DOUBLE VASQUE



TECHNISCHE FICHE
FICHE TECHNIQUE

160

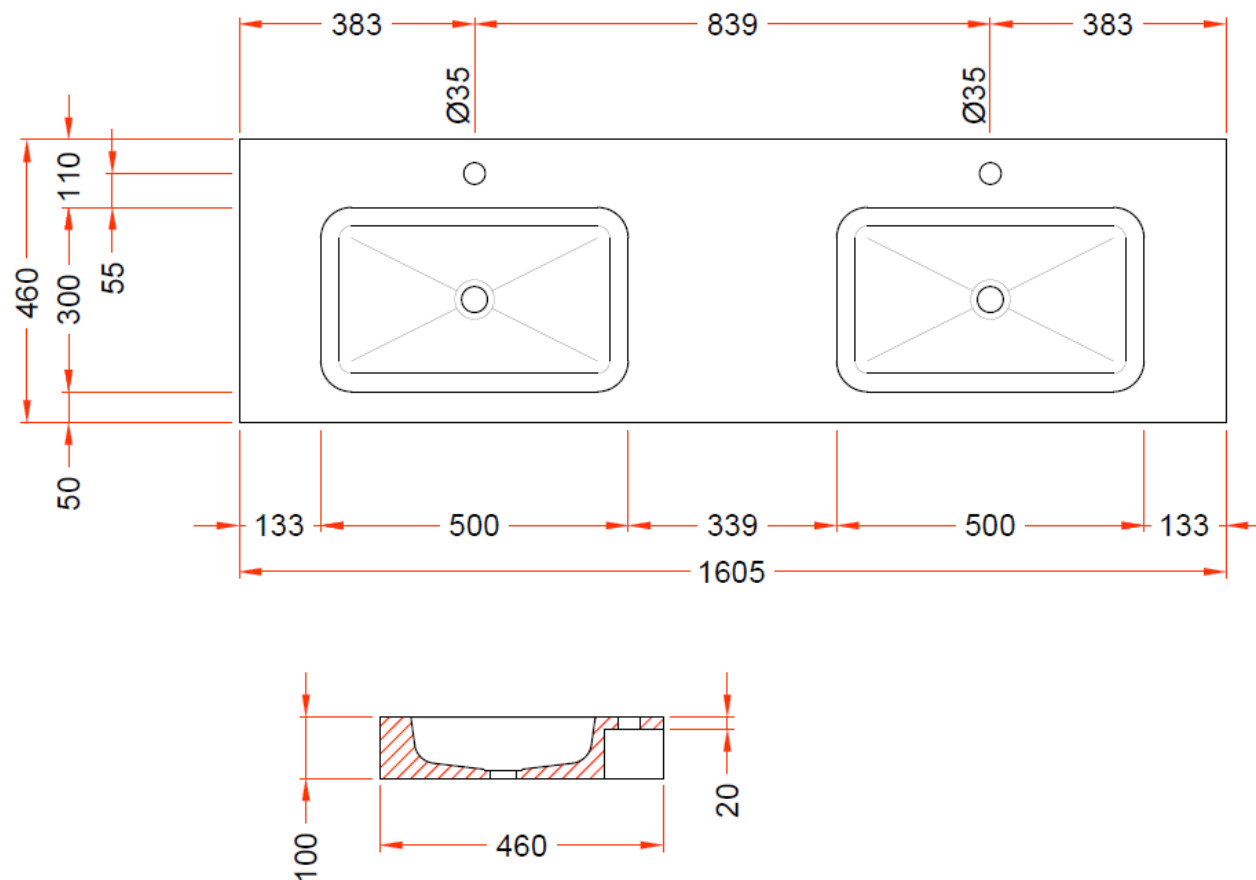
160,5 x 46

DETREMMERIE

BATHROOM FURNITURE

OPMERKINGEN / REMARQUES: YV@DETREMMERIE.BE

DUBBELE WASKOM / DOUBLE VASQUE

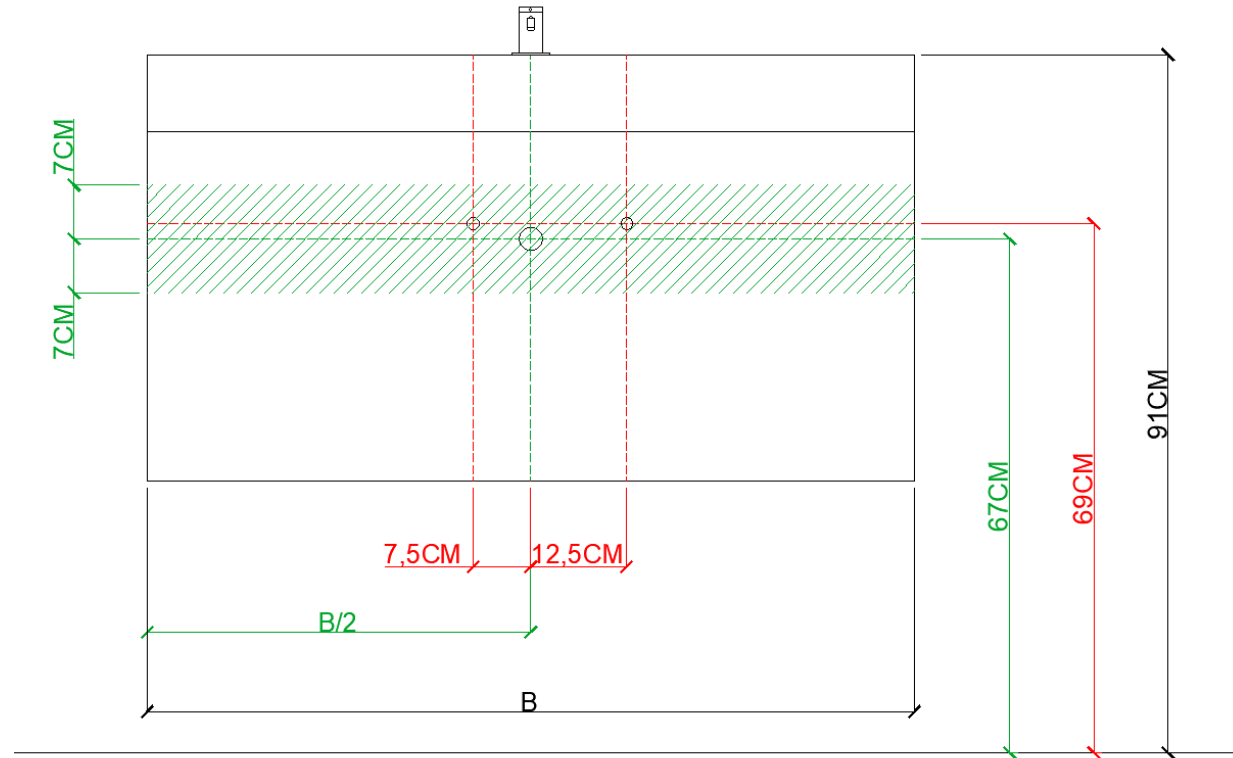


AANSLUITSCHEMA
SCHÉMA DE RACCORDEMENT



DETREMMERIE
BATHROOM FURNITURE

OPMERKINGEN / REMARQUES: YV@DETREMMERIE.BE



AH onderbouwkasten met 3 lades = 91 cm + dikte wastafel /
AH sous-meubles avec 3 tiroirs = 91 cm + épaisseur de la table-vasque

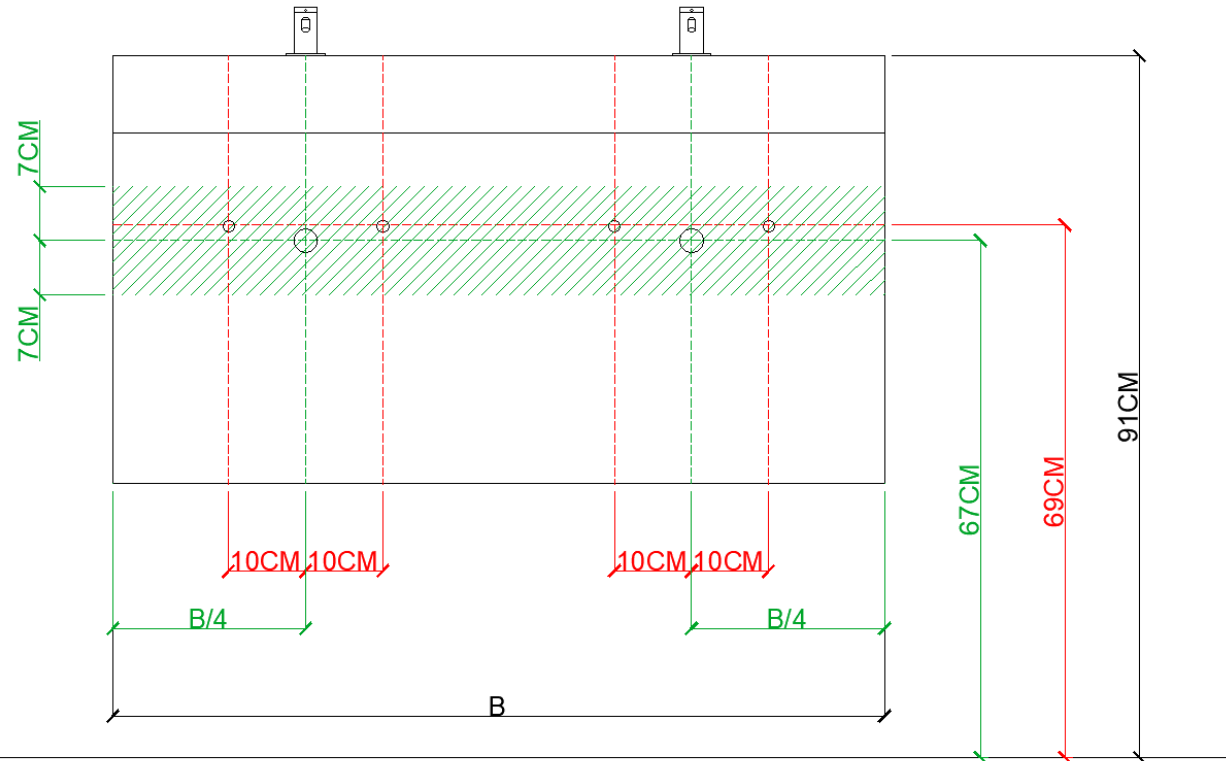
= tolerantiezone afvoer /
zone de tolérance de l'écoulement

BEPALEN POSITIE MUURKRANEN = ZIE TECHNISCHE FICHE WASTAFEL /
DÉTERMINER LA POSITION DES ROBINETS MURALS = VOIR FICHE TECHNIQUE DE TABLE-VASQUE !!!

AANSLUITSCHEMA
SCHÉMA DE RACCORDEMENT

DETREMMERIE
BATHROOM FURNITURE

OPMERKINGEN / REMARQUES: YV@DETREMMERIE.BE



AH onderbouwkasten met 3 lades = 91 cm + dikte wastafel /
AH sous-meubles avec 3 tiroirs = 91 cm + épaisseur de la table-vasque

= tolerantiezone afvoer /
zone de tolérance de l'écoulement

BEPALEN POSITIE MUURKRANEN = ZIE TECHNISCHE FICHE WASTAFEL /
DÉTERMINER LA POSITION DES ROBINETS MURALS = VOIR FICHE TECHNIQUE DE TABLE-VASQUE !!!