

NO LIMIT 40

DETREMMERIE

BATHROOM FURNITURE

OPMERKINGEN / REMARQUES: GS@DETREMMERIE.BE

ENKELE WASKOM / SIMPLE VASQUE



TECHNISCHE FICHE / FICHE TECHNIQUE

NO LIMIT 40

50

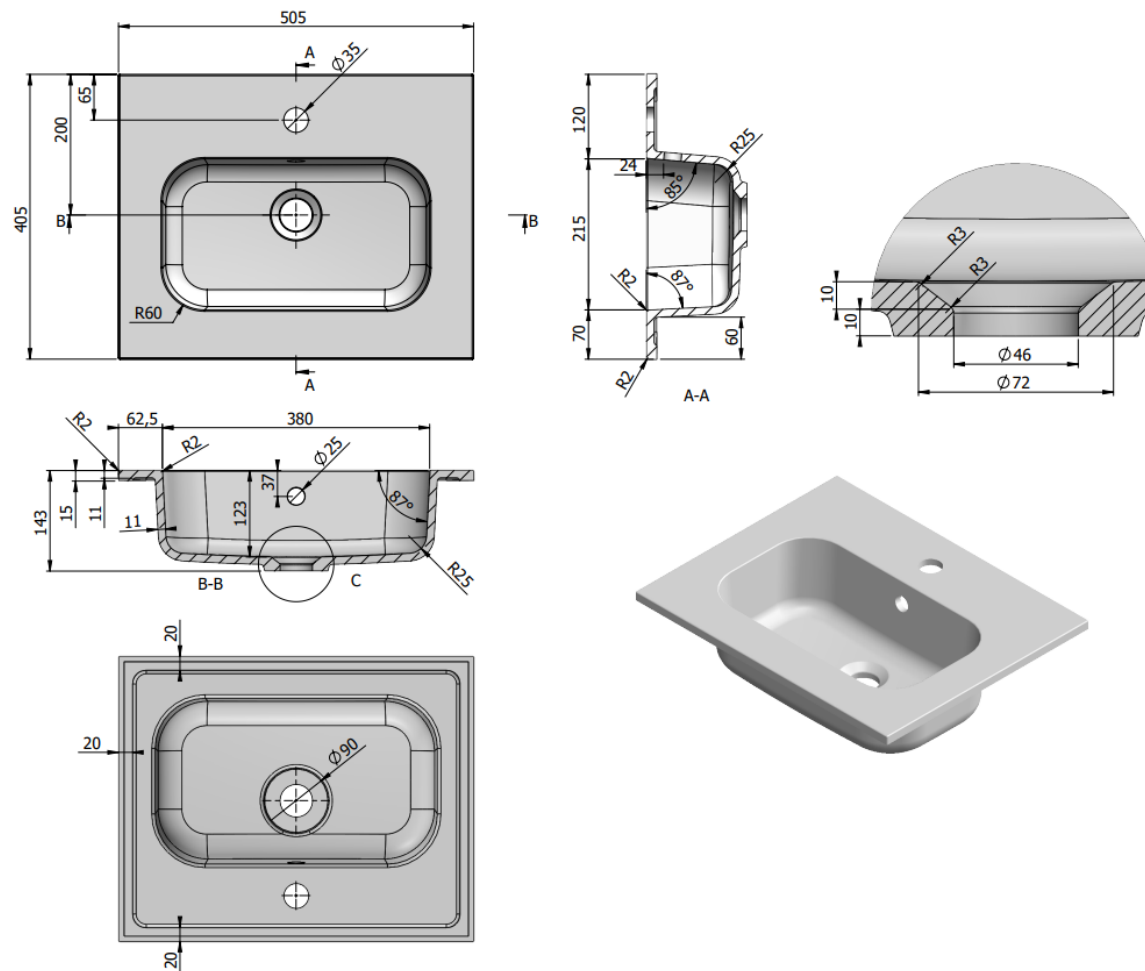
51 x 40.5

DETREMMERIE

BATHROOM FURNITURE

OPMERKINGEN / REMARQUES: GS@DETREMMERIE.BE

ENKELE WASKOM / SIMPLE VASQUE



TECHNISCHE FICHE / FICHE TECHNIQUE

NO LIMIT 40

60

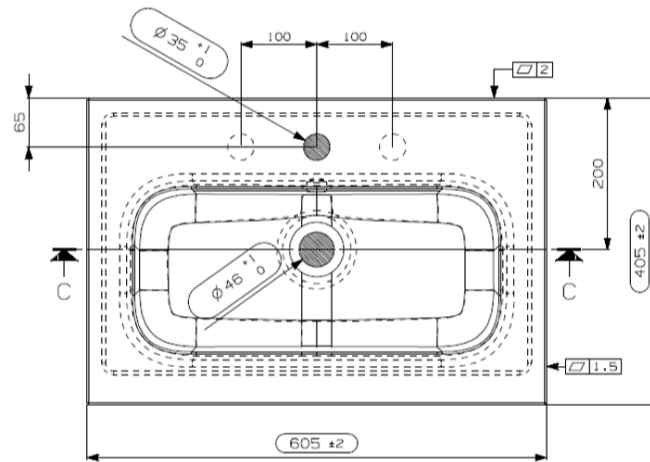
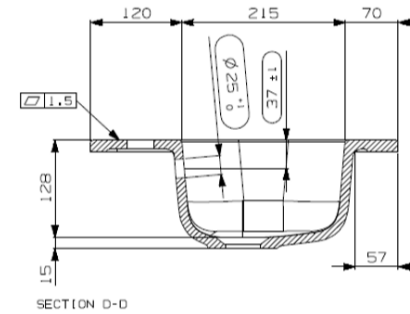
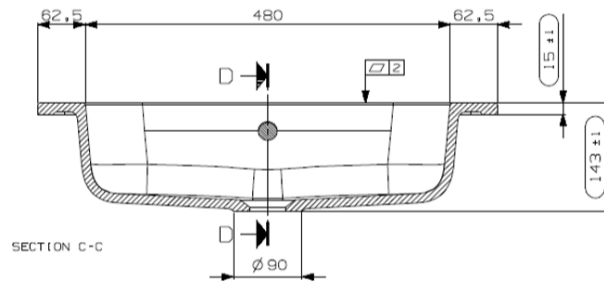
61 x 40.5

DETREMMERIE

BATHROOM FURNITURE

OPMERKINGEN / REMARQUES: GS@DETREMMERIE.BE

ENKELE WASKOM / SIMPLE VASQUE



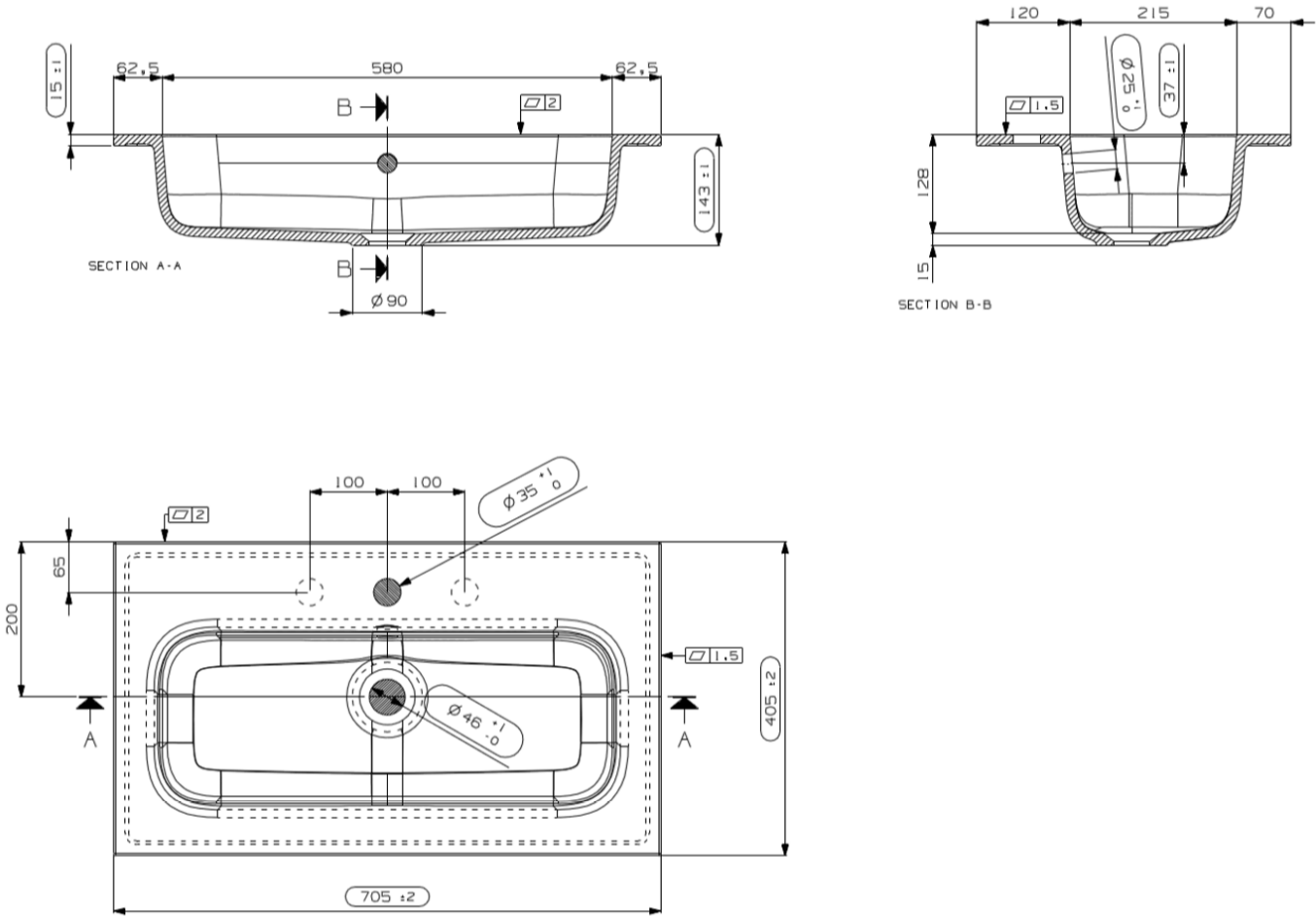
TECHNISCHE FICHE / FICHE TECHNIQUE
 NO LIMIT 40

70
 71 x 40.5

DETREMMERIE
 BATHROOM FURNITURE

OPMERKINGEN / REMARQUES: GS@DETREMMERIE.BE

ENKELE WASKOM / SIMPLE VASQUE



TECHNISCHE FICHE / FICHE TECHNIQUE
 NO LIMIT 40

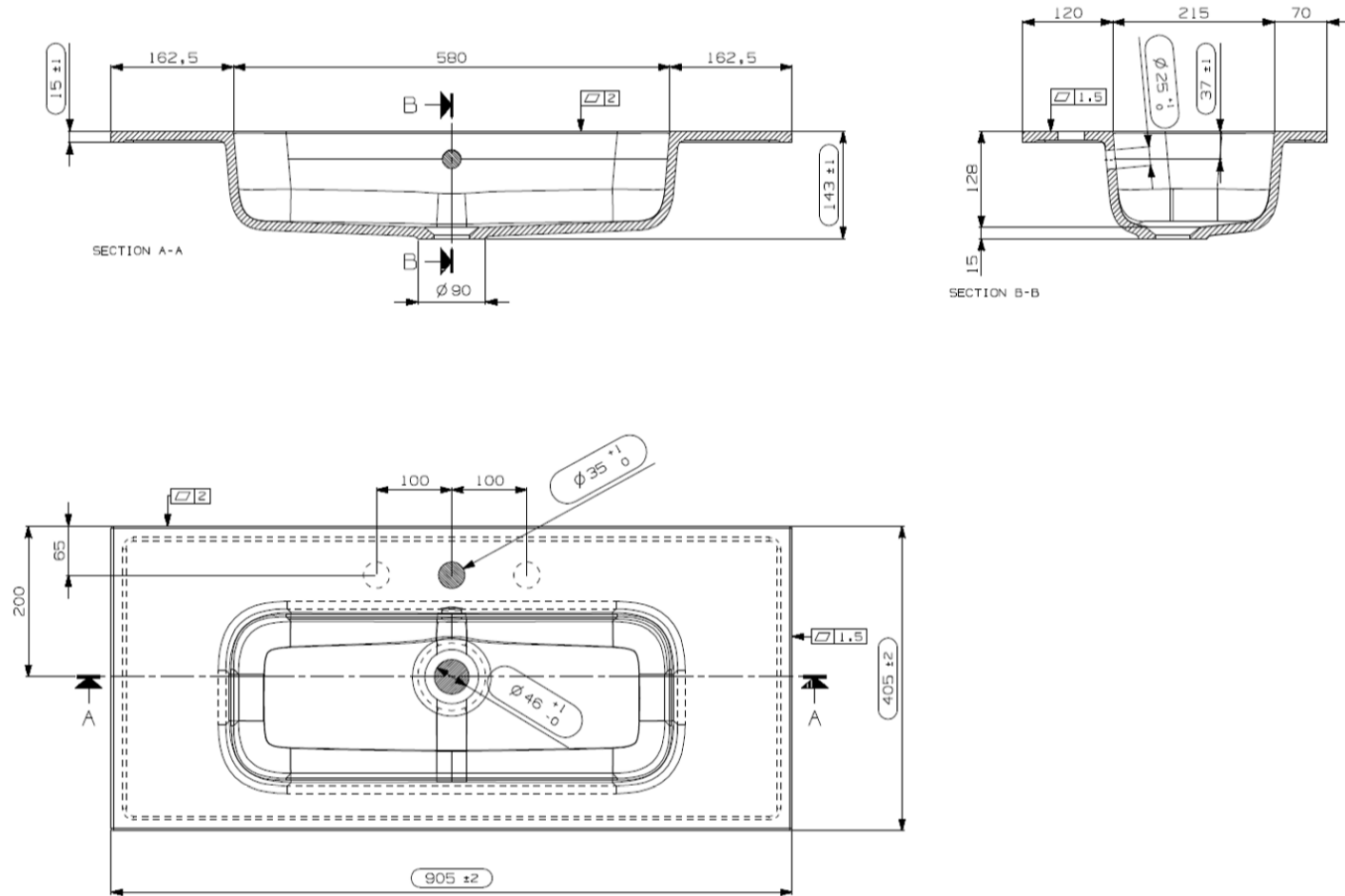
90
 91 x 40.5

DETREMMERIE

BATHROOM FURNITURE

OPMERKINGEN / REMARQUES: GS@DETREMMERIE.BE

ENKELE WASKOM / SIMPLE VASQUE



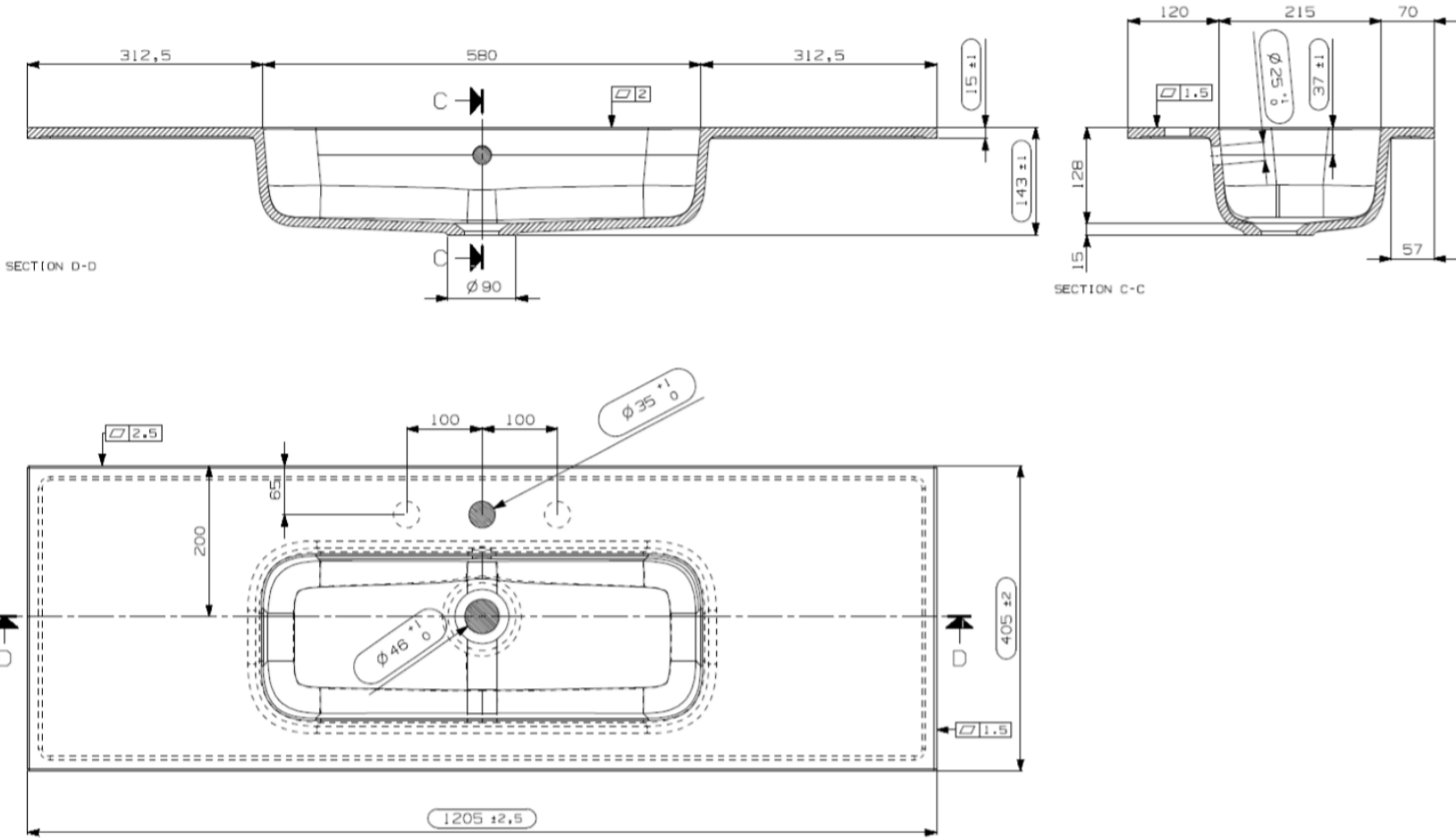
TECHNISCHE FICHE / FICHE TECHNIQUE
NO LIMIT 40

120
121 x 40.5

DETREMMERIE
BATHROOM FURNITURE

OPMERKINGEN / REMARQUES: GS@DETREMMERIE.BE

ENKELE WASKOM / SIMPLE VASQUE



TECHNISCHE FICHE / FICHE TECHNIQUE

NO LIMIT 40

120

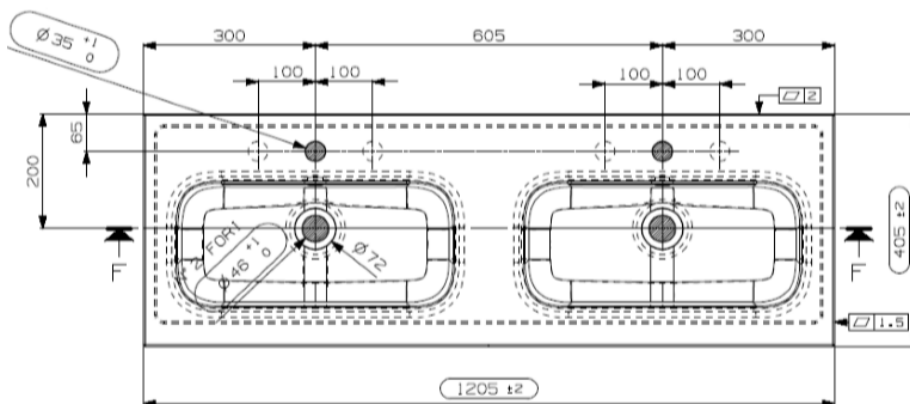
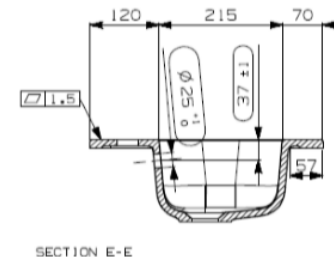
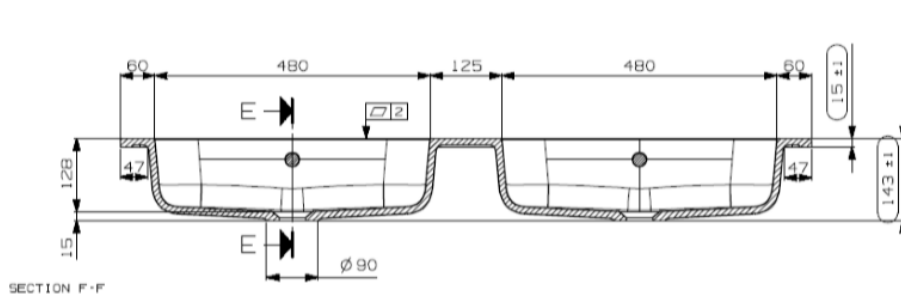
121 x 40.5

DETREMMERIE

BATHROOM FURNITURE

OPMERKINGEN / REMARQUES: GS@DETREMMERIE.BE

DUBBELE WASKOM / VASQUE DOUBLE

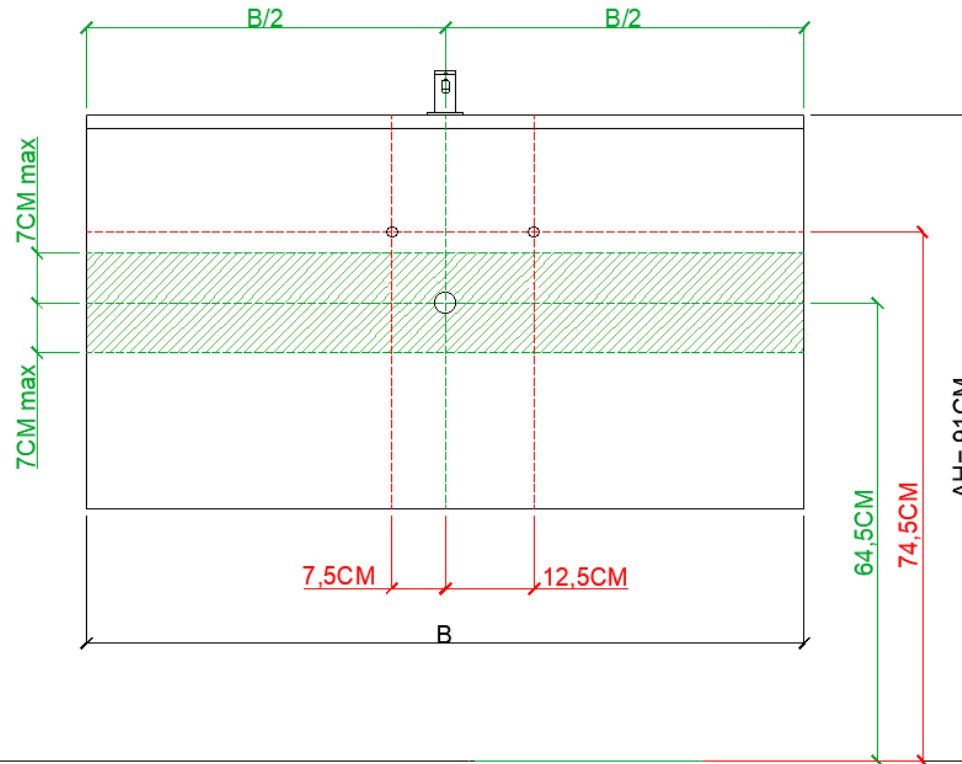


AANSLUITSCHEMA
SCHÉMA DE RACCORDEMENT


DETREMMERIE
BATHROOM FURNITURE

OPMERKINGEN / REMARQUES: GS@DETREMMERIE.BE

1 KRAANGAT / 1 TROUS DE ROBINET



AH onderbouwkasten met 3 lades = 91 cm + dikte wastafel /
AH sous-meubles avec 3 tiroirs = 91 cm + épaisseur de la table-vasque

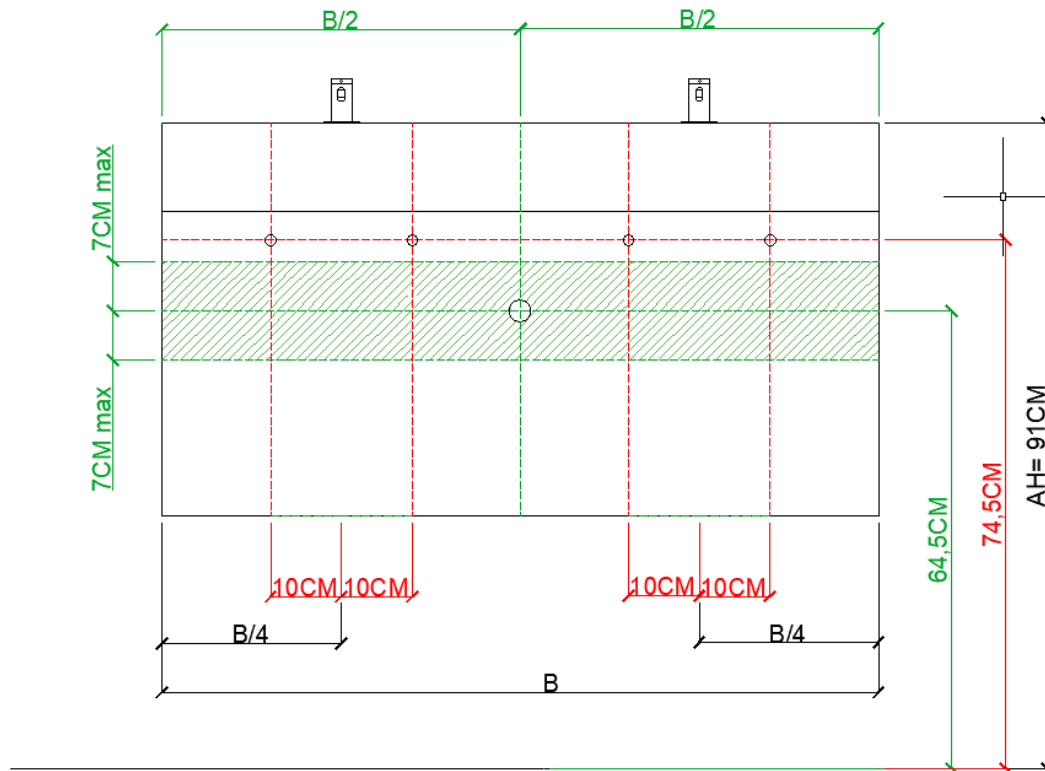
 = tolerantiezone afvoer /
zone de tolérance de l'écoulement

BEPALEN POSITIE MUURKRANEN = ZIE TECHNISCHE FICHE WASTAFEL /
DÉTERMINER LA POSITION DES ROBINETS MURALS = VOIR FICHE TECHNIQUE DE TABLE-VASQUE !!!



OPMERKINGEN / REMARQUES: GS@DETREMMERIE.BE

2 KRAANGATEN / 2 TROUS DE ROBINET



AH onderbouwkasten met 3 lades = 91 cm + dikte wastafel /

AH sous-meubles avec 3 tiroirs = 91 cm + épaisseur de la table-vasque

= tolerantiezone afvoer /
zone de tolérance de l'écoulement

BEPALEN POSITIE MUURKRANEN = ZIE TECHNISCHE FICHE WASTAFEL /

DÉTERMINER LA POSITION DES ROBINETS MURALS = VOIR FICHE TECHNIQUE DE TABLE-VASQUE !!!