

Architect

# DETREMMERIE

---

BATHROOM FURNITURE

OPMERKINGEN / REMARQUES: YV@DETREMMERIE.BE



TECHNISCHE FICHE  
FICHE TECHNIQUE

45

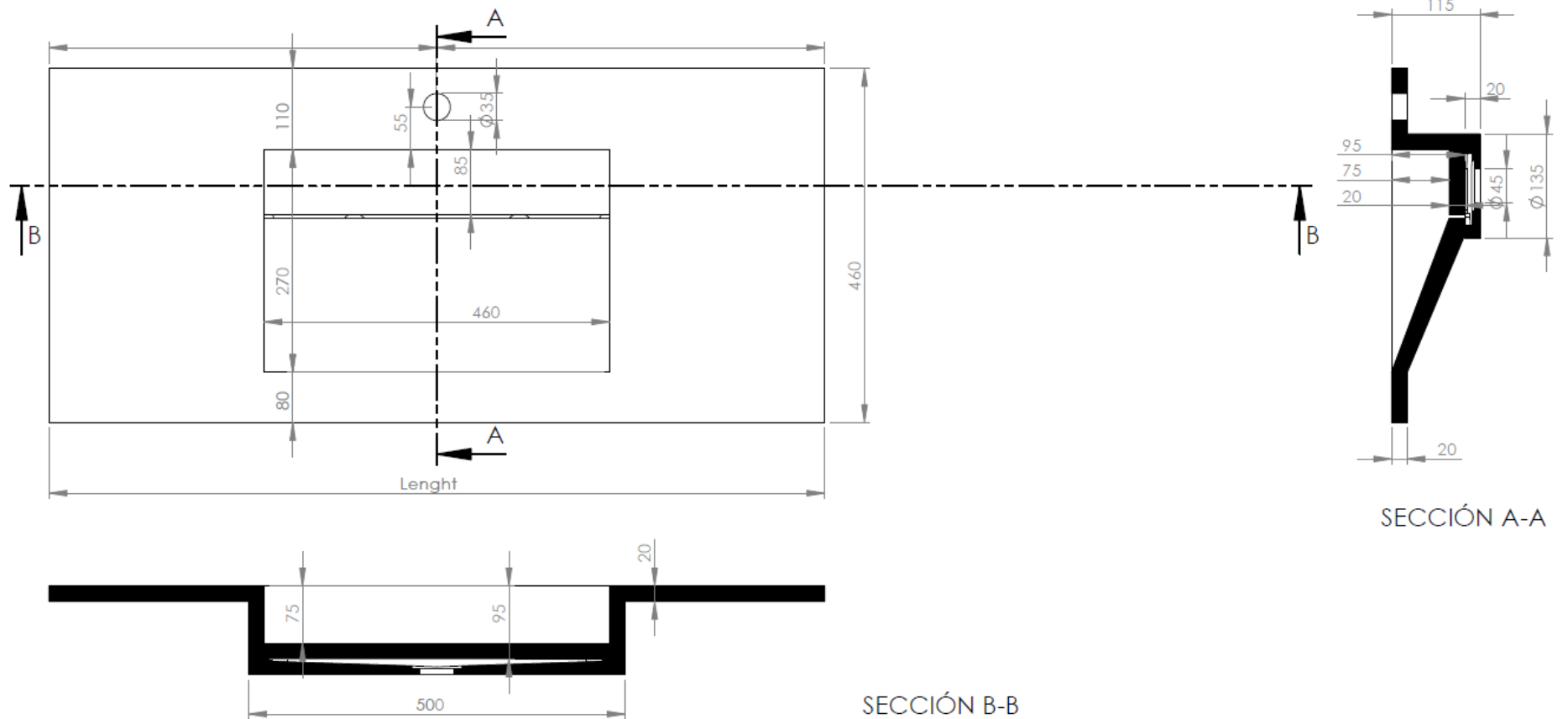
46 x 26

# DETREMMERIE

BATHROOM FURNITURE

OPMERKINGEN / REMARQUES: YV@DETREMMERIE.BE

WASKOM T (Z) - DIEPTE 45 CM / SIMPLE VASQUE T (Z) - PROFONDEUR 45 CM



TECHNISCHE FICHE  
FICHE TECHNIQUE

50

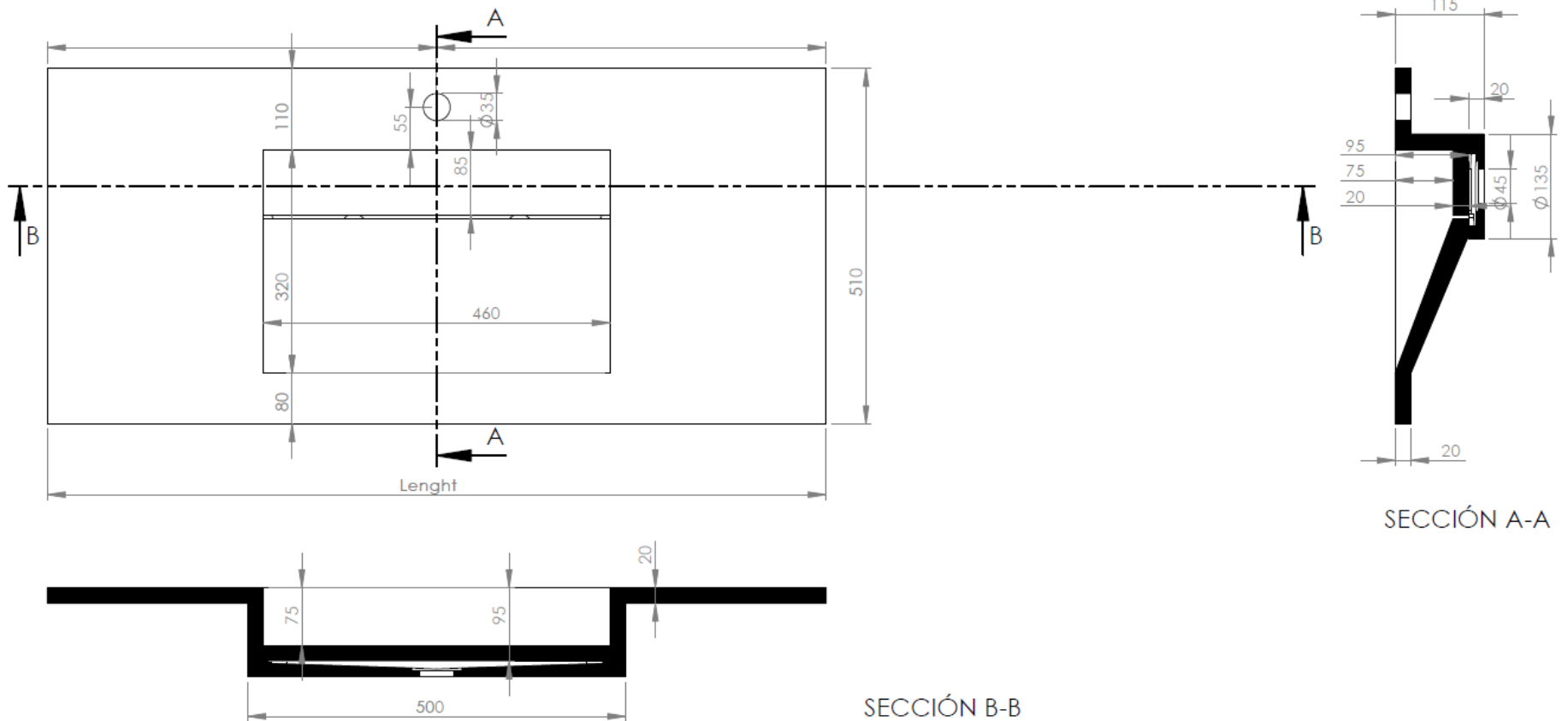
45 x 32

# DETREMMERIE

BATHROOM FURNITURE

OPMERKINGEN / REMARQUES: YV@DETREMMERIE.BE

WASKOM T (Z) - DIEPTE 50 CM / SIMPLE VASQUE T (Z) - PROFONDEUR 50 CM



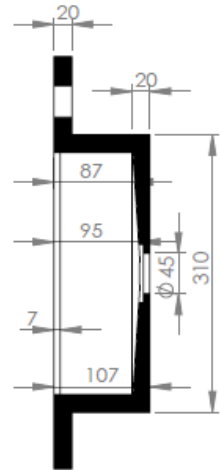
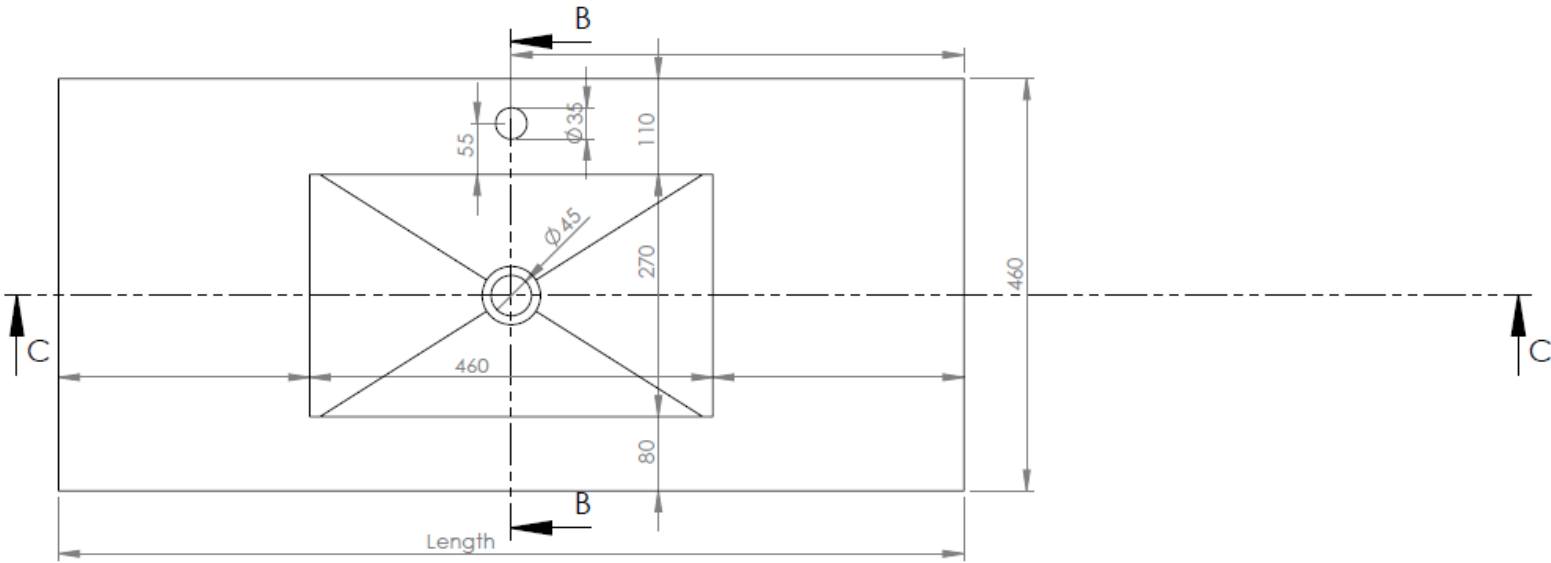
TECHNISCHE FICHE  
FICHE TECHNIQUE

45  
45 x 27

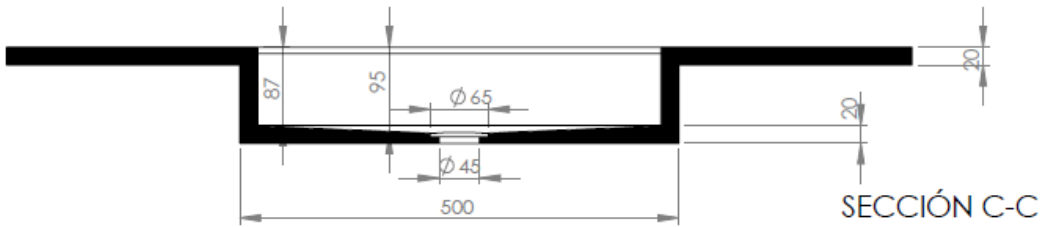
DETREMMERIE  
BATHROOM FURNITURE

OPMERKINGEN / REMARQUES: YV@DETREMMERIE.BE

WASKOM S (Z) - DIEPTE 45 CM / SIMPLE VASQUE S (Z) - PROFONDEUR 45 CM



SECCIÓN B-B



SECCIÓN C-C

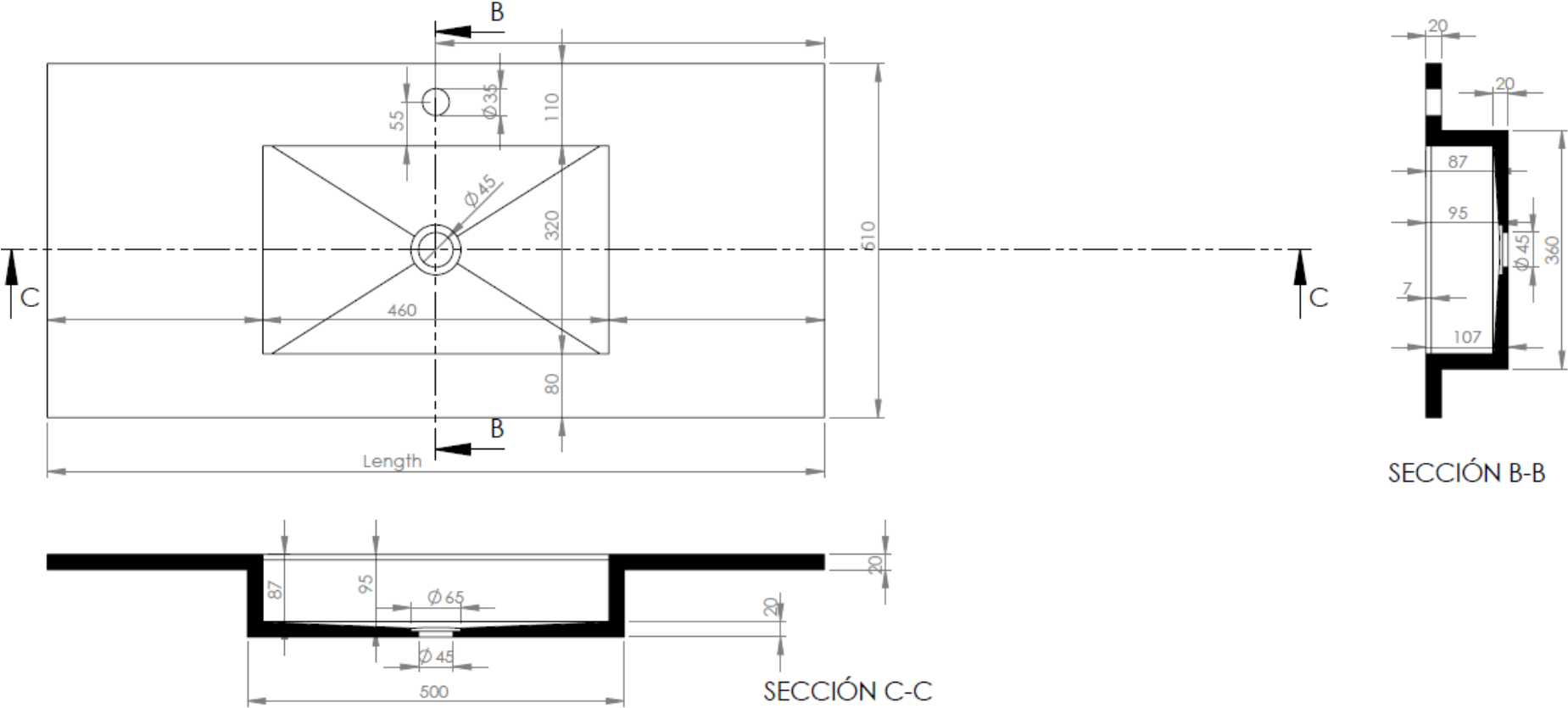
TECHNISCHE FICHE  
FICHE TECHNIQUE

50  
45 x 32

DETREMMERIE  
BATHROOM FURNITURE

OPMERKINGEN / REMARQUES: YV@DETREMMERIE.BE

WASKOM S (Z) - DIEPTE 50 CM / SIMPLE VASQUE S (Z) - PROFONDEUR 50 CM



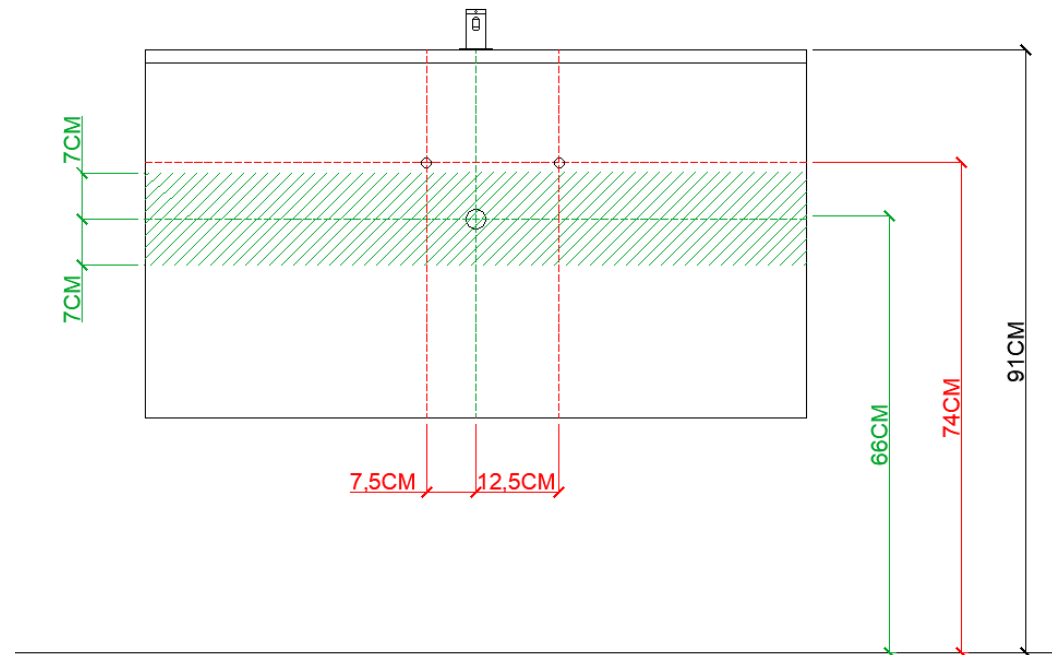
AANSLUITSCHEMA  
SCHÉMA DE RACCORDEMENT



DETREMMERIE  
BATHROOM FURNITURE

OPMERKINGEN / REMARQUES: YV@DETREMMERIE.BE

WASTAFELS ARCHITECT MARMER - STANDAARD PLUG /  
TABLES VASQUES ARCHITECT MARBRE - BONDE STANDARD



ONDERKASTEN MET HOOGTE 30 CM = AFVOER ZO HOOG MOGELIJK PLAATSEN /  
LES SOUS-MEUBLES AVEC UNE HAUTEUR DE 30 CM = PLACEZ L'ÉCOULEMENT LE  
PLUS HAUT POSSIBLE !!!

= tolerantiezone afvoer /  
zone de tolérance de l'écoulement

BEPALLEN POSITIE MUURKRANEN = ZIE TECHNISCHE FICHE WASTAFEL /  
DÉTERMINER LA POSITION DES ROBINETS MURALS = VOIR FICHE TECHNIQUE DE TABLE-VASQUE !!!

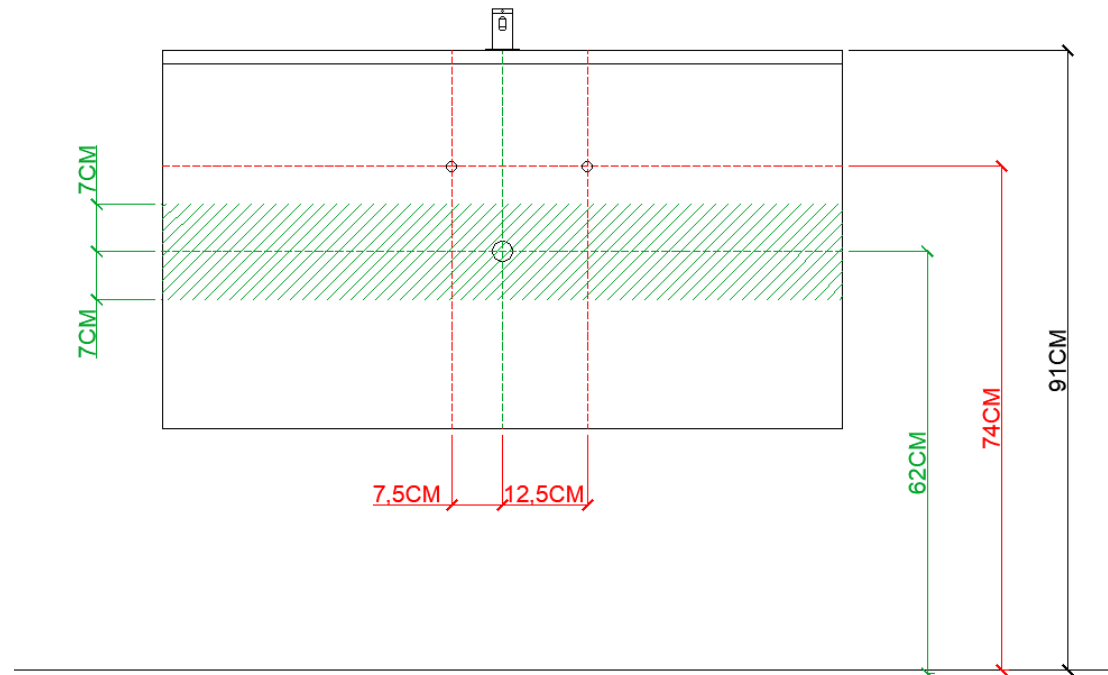
AANSLUITSCHEMA  
SCHÉMA DE RACCORDEMENT



DETREMMERIE  
BATHROOM FURNITURE

OPMERKINGEN / REMARQUES: YV@DETREMMERIE.BE

WASTAFELS ARCHITECT MARMER - POP-UP PLUG /  
TABLES VASQUES ARCHITECT MARBRE - BONDE POP-UP



ONDERKASTEN MET HOOGTE 30 CM = AFVOER ZO HOOG MOGELIJK PLAATSEN /  
LES SOUS-MEUBLES AVEC UNE HAUTEUR DE 30 CM = PLACEZ L'ÉCOULEMENT LE  
PLUS HAUT POSSIBLE !!!

= tolerantiezone afvoer /  
zone de tolérance de l'écoulement

BEPALEN POSITIE MUURKRANEN = ZIE TECHNISCHE FICHE WASTAFEL /  
DÉTERMINER LA POSITION DES ROBINETS MURALS = VOIR FICHE TECHNIQUE DE TABLE-VASQUE !!!